

## Manometerabsperrentile MAV16270; MAV16271; MAV16272 Manometer gauge valves MAV16270; MAV16271; MAV16272

### MAV16270 Form A

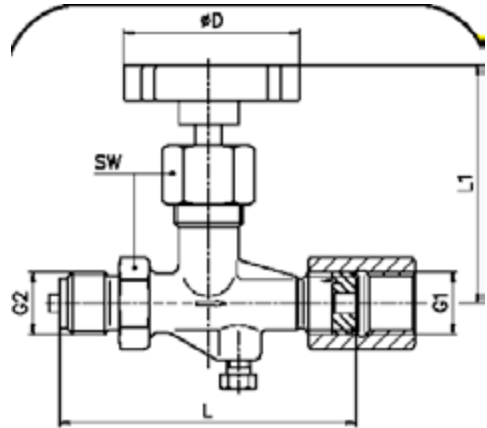


Abbildung ggf. abweichend · picture may be different

Material		material	
Gehäuse	Messing	body	brass
Spindel	Edelstahl	stem	stainless steel
Überwurfmutter	Messing	nut	brass
Buchse	Messing	bushing	brass
Spindeldichtung	NBR O-Ringe	stem seal	NBR O-rings
Spannmuffe	Messing	span fitting	brass
Handrad	Kunststoff, schwarz	hand wheel	plastic, black
Entlüftungsschraube	Edelstahl	vent screw	stainless steel
Schmiermittel	Ceritol PG3F	lubricant	Ceritol PG3F

Merkmale	details
<ul style="list-style-type: none"> <li>▶ Manometerabsperrentil zum Trennen des Systemdruckes vom Manometer mit Entlüftungsschraube für gasförmige und flüssige Medien im Rahmen der verwendeten Werkstoffe</li> <li>▶ Konstruktion nach DIN 16270 Form A und Form B</li> <li>▶ Nennweite: DN4</li> <li>▶ Anschlüsse: Eingang: Anschlusszapfen nach DIN EN 837-1 Ausgang Form A: Spannmuffe nach DIN 16283 mit Innengewinde nach ISO 228 Ausgang Form B: Nippelverbindung und Schaft für Gerätehalter nach DIN 16281</li> <li>▶ DVGW Registrierung für Brenngase nach DVGW G260: Betriebsdruck: PN100 Temperaturbereich: -20°C ... +60°C</li> </ul>	<ul style="list-style-type: none"> <li>▶ manometer gauge valve with a venting screw to isolate the manometer gauge from the system pressure for gaseous and liquid media in line of the materials</li> <li>▶ construction acc. to DIN 16270 type A and type B</li> <li>▶ nominal size: DN4</li> <li>▶ connection: inlet: connecting port acc. to DIN EN 837-1 outlet type A: span fitting acc. to DIN 16283 with female thread acc. to ISO 228 outlet type B: nipple connection and shaft for instrument holder acc. to DIN 16281</li> <li>▶ DVGW registration for burning gases acc. to DVGW G260: operating pressure: PN100 temperature range: -20°C ... +60°C</li> </ul>

## Manometerabsperrentile MAV16270; MAV16271; MAV16272 Manometer gauge valves MAV16270; MAV16271; MAV16272

Merkmale	details
<b>auf Anfrage:</b> <ul style="list-style-type: none"> <li>▶ Prüfzeugnis nach EN 10204/3.1 (Prüfung nach DIN 3230 Teil 5 PG3)</li> <li>▶ Ausführung in Stahl oder Edelstahl</li> <li>▶ andere Eingangsanschlüsse</li> <li>▶ Temperaturbereich -40°C ... +200°C</li> <li>▶ Betriebsdruck bis 400 bar</li> <li>▶ für Sauerstoff</li> <li>▶ MAV16270 Form A mit Lebensmitteleignung</li> </ul>	<b>on request:</b> <ul style="list-style-type: none"> <li>▶ test certificate acc. to DIN 10204/3.1 (test acc. to DIN 3230 part 5 PG 3)</li> <li>▶ design in steel or stainless steel</li> <li>▶ other inlet connectors</li> <li>▶ temperature range -40°C ... +200°C</li> <li>▶ operating pressure up to 400 bar</li> <li>▶ for oxygen</li> <li>▶ MAV16270 type A suitable for food stuff</li> </ul>

Bestellinformation MAV16270 · order information MAV16270									
PN bar	D mm	L mm	L1 mm	G1	G2	SW	kg	Bezeichnung type	Bestell-Nr. order-no.
100	63	100	80	1/2"	1/2"	27	0,54	MAV16270-G1/2-Ms-Ms-FormA	10-200-013-04
100	63	120	80	1/2"	1/2"	27	0,57	MAV16270-G1/2-Ms-Ms-FormB	10-200-013-01
100	63	100	80	1/2"	1/2"	27	0,54	MAV16270-G1/2-C-Stahl-FormA	10-200-015 *
100	63	120	80	1/2"	1/2"	27	0,57	MAV16270-G1/2-C-Stahl-FormB	10-200-015-01 *
100	63	100	80	1/2"	1/2"	27	0,54	MAV16270-G1/2-1.4571-FormA	10-200-017
100	63	120	80	1/2"	1/2"	27	0,57	MAV16270-G1/2-1.4571-FormB	10-200-017-01
250	63	100	80	M20×1,5	M20×1,5	27	0,6	MAV16270-M20×1,5-MS-MS-FormA	10-200-013-06

\* Buchse aus Messing · bushing made of brass

## Manometerabsperrentile MAV16270; MAV16271; MAV16272 Manometer gauge valves MAV16270; MAV16271; MAV16272

### MAV16271 Form A

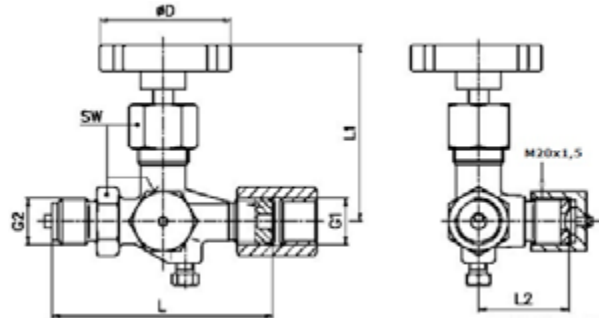


Abbildung ggf. abweichend · picture may be different

Material		material	
Gehäuse	Messing	body	brass
Spindel	Edelstahl	stem	stainless steel
Überwurfmutter	Messing	nut	brass
Buchse	Messing	bushing	brass
Spindeldichtung	NBR O-Ringe	stem seal	NBR o-rings
Spannmuffe	Messing	span fitting	brass
Verschlusskappe	Messing	sealing cap	brass
Dichtlinse	Stahl	leak proof lens	steel
Handrad	Kunststoff, schwarz	hand wheel	plastic, black
Entlüftungsschraube	Edelstahl	vent screw	stainless steel
Schmiermittel	Ceritol PG3F	lubricant	Ceritol PG3F

Merkmale	details
<ul style="list-style-type: none"> <li>▶ Manometerabsperrentil zum Trennen des Systemdruckes vom Manometer mit Prüfanschluss und Entlüftungsschraube für gasförmige und flüssige Medien im Rahmen der verwendeten Werkstoffe</li> <li>▶ Konstruktion nach DIN 16271 Form A und Form B</li> <li>▶ Nennweite: DN4</li> <li>▶ Anschlüsse: Eingang: Anschlusszapfen nach DIN EN 837-1 Ausgang Form A: Spannmuffe nach DIN 16283 mit Innengewinde nach ISO 228 Ausgang Form B: Nippelverbindung und Schaft für Gerätehalter nach DIN 16281</li> <li>▶ DVGW Registrierung für Brenngase nach DVGW G260: Betriebsdruck: PN100 Temperaturbereich: -20°C ... +60°C</li> </ul>	<ul style="list-style-type: none"> <li>▶ manometer gauge valve with a test connection and a venting screw to isolate the manometer gauge from the system pressure for gaseous and liquid media in line of the materials</li> <li>▶ construction acc. to DIN 16271 type A and type B</li> <li>▶ nominal size: DN4</li> <li>▶ connection: inlet: connecting port acc. to DIN EN 837-1 outlet type A: span fitting acc. to DIN 16283 with female thread acc. to ISO 228 outlet type B: nipple connection and shaft for instrument holder acc. to DIN 16281</li> <li>▶ DVGW registration for burning gases acc. to DVGW G260: operating pressure: PN100 temperature range: -20°C ... +60°C</li> </ul>

## Manometerabsperrentile MAV16270; MAV16271; MAV16272 Manometer gauge valves MAV16270; MAV16271; MAV16272

Merkmale	details
<b>auf Anfrage:</b> <ul style="list-style-type: none"> <li>▶ Prüfzeugnis nach EN 10204/3.1 (Prüfung nach DIN 3230 Teil 5 PG3)</li> <li>▶ Ausführung in Stahl oder Edelstahl</li> <li>▶ andere Eingangsanschlüsse</li> <li>▶ Temperaturbereich -40°C ... +200°C</li> <li>▶ Betriebsdruck bis 400 bar</li> <li>▶ MAV mit Sauerstoff als Betriebsmedium</li> <li>▶ MAV16271 mit Gasmessventil</li> <li>▶ MAV16271 mit Prüfflansch</li> </ul>	<b>on request:</b> <ul style="list-style-type: none"> <li>▶ test certificate acc. to DIN 10204/3.1 (test acc. to DIN 3230 part 5 PG 3)</li> <li>▶ design in steel or stainless steel</li> <li>▶ other inlet connectors</li> <li>▶ temperature range -40°C ... +200°C</li> <li>▶ operating pressure up to 400 bar</li> <li>▶ operation medium oxygen</li> <li>▶ MAV16271 gas measuring valve</li> <li>▶ MAV16271 with measuring flange</li> </ul>

Bestellinformation MAV16271 · order information MAV16271										
PN bar	D mm	L mm	L1 mm	L2 mm	G1	G2	SW	kg	Bezeichnung type	Bestell-Nr. order-no.
100	63	100	80	395	1/2"	1/2"	27	0,71	MAV16271-G1/2-Ms-Ms-FormA	10-210-013
100	63	100	80	395	1/2"	1/2"	27	0,74	MAV16271-G1/2-Ms-Ms-FormB	10-210-019
100	63	100	80	395	1/2"	1/2"	27	0,71	MAV16271-G1/2-C-Stahl-FormA	10-210-015*
100	63	100	80	395	1/2"	1/2"	27	0,74	MAV16271-G1/2-C-Stahl-FormB	10-210-015-02*
100	63	100	80	395	1/2"	1/2"	27	0,71	MAV16271-G1/2-1.4571-FormA	10-210-017
100	63	100	80	395	1/2"	1/2"	27	0,74	MAV16271-G1/2-1.4571-FormB	10-210-017-03

\* Buchse aus Messing · bushing made of brass

## Manometerabsperrventile MAV16270; MAV16271; MAV16272 Manometer gauge valves MAV16270; MAV16271; MAV16272

### MAV 16272

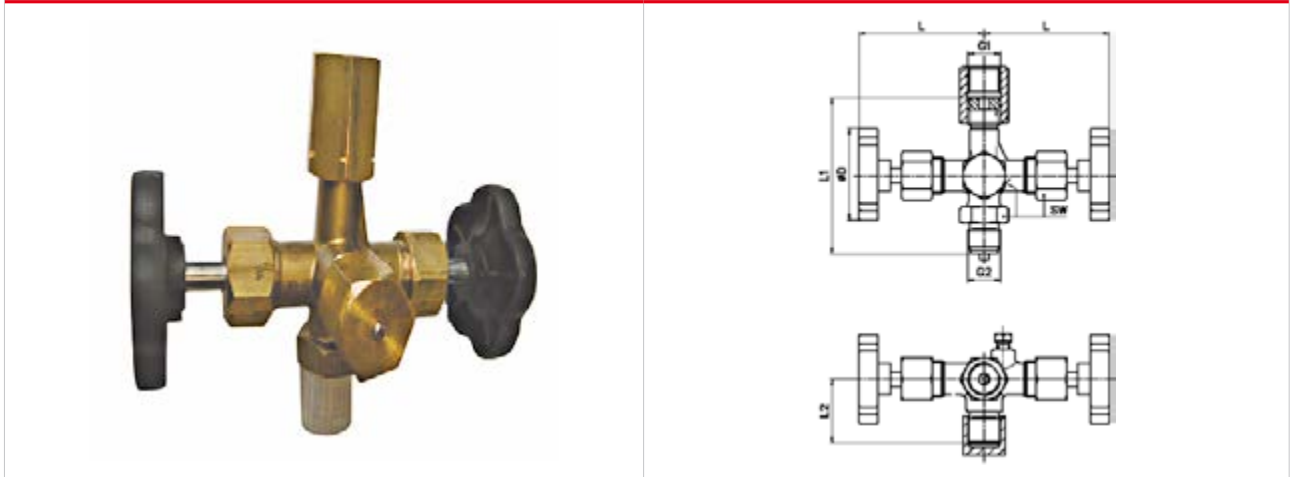


Abbildung ggf. abweichend · picture may be different

Material		material	
Gehäuse	Messing	body	brass
Spindel	Edelstahl	stem	stainless steel
Überwurfmutter	Messing	nut	brass
Buchse	Messing	bushing	brass
Spindeldichtung	NBR O-Ringe	stem seal	NBR O-rings
Spannmuffe	Messing	tension socket	brass
Schutzkappe	Messing	protection cap	brass
Handrad	Kunststoff, schwarz	hand wheel	plastic, black
Entlüftungsschraube	Edelstahl	vent screw	stainless steel
Schmiermittel	Ceritol PG3F	lubricant	Ceritol PG3F

Merkmale	details
<ul style="list-style-type: none"> <li>▶ Manometerabsperrventil zum Trennen des Systemdruckes vom Manometer mit separat absperrbaren Prüfanschluss und Entlüftungsschraube für gasförmige und flüssige Medien im Rahmen der verwendeten Werkstoffe</li> <li>▶ Konstruktion nach DIN 16271 Form A und Form B</li> <li>▶ Nennweite: DN4</li> <li>▶ Anschlüsse: Eingang: Anschlusszapfen nach DIN EN 837-1 Ausgang Form A: Spannmuffe nach DIN 16283 mit Innengewinde nach ISO 228 Ausgang Form B: Nippelverbindung und Schaft für Gerätehalter nach DIN 16281</li> <li>▶ DVGW Registrierung für Gase nach DVGW Arbeitsblatt G260: Betriebsdruck: PN100 Temperaturbereich: -20°C ... +60°C</li> </ul>	<ul style="list-style-type: none"> <li>▶ manometer gauge valve with a test connection and a venting screw to isolate the manometer gauge from the system pressure for gaseous and liquid media in line of the materials</li> <li>▶ construction acc. to DIN 16271 type A and type B</li> <li>▶ nominal size: DN4</li> <li>▶ connection: inlet: connecting port acc. to DIN EN 837-1 outlet type A: span fitting acc. to DIN 16283 with female thread acc. to ISO 228 outlet type B: nipple connection and shaft for instrument holder acc. to DIN 16281</li> <li>▶ DVGW registration for gases acc. to DVGW worksheet G260: operating pressure: PN100 temperature range: -20°C ... +60°C</li> </ul>

## Manometerabsperrventile MAV16270; MAV16271; MAV16272 Manometer gauge valves MAV16270; MAV16271; MAV16272

Merkmale	details
<b>auf Anfrage:</b> <ul style="list-style-type: none"> <li>▶ Werksabnahmezeugnis nach EN 10204/3.1 (Prüfung nach DIN 3230 Teil 5 PG3)</li> <li>▶ Ausführung in Stahl oder Edelstahl</li> <li>▶ andere Eingangsanschlüsse</li> <li>▶ Temperaturbereich -40°C ... +200°C</li> <li>▶ Betriebsdruck bis 400 bar</li> <li>▶ für Sauerstoff</li> <li>▶ MAV16272 mit Prüfflansch</li> </ul>	<b>on request:</b> <ul style="list-style-type: none"> <li>▶ test certificate acc. to DIN 10204/3.1 (test acc. to DIN 3230 part 5 PG 3)</li> <li>▶ design in steel or stainless steel</li> <li>▶ other inlet connectors</li> <li>▶ temperature range -40°C ... +200°C</li> <li>▶ operating pressure up to 400 bar</li> <li>▶ for oxygen</li> <li>▶ MAV16272 with measuring flange</li> </ul>

Bestellinformation MAV16272 · order information MAV16272									
PN bar	D mm	L mm	L1 mm	G1	G2	SW	kg	Bezeichnung type	Bestell-Nr. order-no.
100	63	100	80	1/2"	1/2"	27	0,87	MAV16272-G1/2-Ms-Ms-FormA	10-220-013
100	63	100	80	1/2"	1/2"	27	0,90	MAV16272-G1/2-Ms-Ms-FormB	10-220-013-01
100	63	100	80	1/2"	1/2"	27	0,87	MAV16272-G1/2-C-Stahl-FormA	10-220-015 *
100	63	100	80	1/2"	1/2"	27	0,90	MAV16272-G1/2-C-Stahl-FormB	10-220-015-01 *
100	63	100	80	1/2"	1/2"	27	0,87	MAV16272-G1/2-1.4571-FormA	10-220-017
100	63	100	80	1/2"	1/2"	27	0,87	MAV16272-G1/2-1.4571-FormB	10-220-017-01

\* Buchse aus Messing · bushing made of brass