

HMP 331D

Стальной корпус и мембрана

Сварной сенсор (опционально)

Полевой корпус

Высокая точность измерений

Взрывозащищенное исполнение
Exia / Exd / Exdia

Локальная настройка



Диапазоны	0..1,5 кПа до 0..25 МПа, избыточное, абсолютное, разрежения
Осн. погрешность	Стандартно 0,075 % ДИ Опционально 0,1 % ДИ 0,25 % ДИ 0,5 % ДИ
Выходной сигнал	4..20 мА / HART / 2-х пров.
Мех. присоединение	M20x1.5, G1/2", 1/2"NPT, типы «Clamp», «Dairy pipe», «Фланец»
Температура среды	Стандартно -40..105 °С
Сенсор	Керамический емкостной со стальной мембраной
Применение	Высокоточное, для общепромышленных и взрывоопасных зон; на широкий диапазон сред, не агрессивных к нержавеющей стали

Интеллектуальные датчики серии HMP 331D представляют собой усовершенствованную модель HMP 331. Датчики изготавливаются во взрывобезопасном исполнении и соответствуют высоким требованиям по точности до 0,075 % от диапазона измерений за счет активной схемы компенсации дополнительной температурной погрешности.

Механическая конструкция измерительной части датчика выполнена в соответствии со стандартной схемой исполнения из нержавеющей стали 316L. Корпус микропроцессора и дисплей защищен оболочкой из алюминия. В датчиках применён принципиально новый цифровой усилитель, основанный на микропроцессорной сборке, а также 16-битный аналого-цифровой преобразователь, что позволяет обойтись без применения дополнительного аналогового усилителя.

Модульная концепция изделия позволяет сочетать различные механические присоединения и электрические вводы кабеля, материалы уплотнений и опции, что позволяет применять данную модель для решения широкого круга задач по измерению давления.

Для модели доступен широкий ряд опций - полевой корпус, индикация, взрывозащищенное исполнение, цифровой интерфейс.

Области применения:

- контроль технологических процессов в нефтегазовой и химической промышленности;
- контроль технологических процессов в пищевой промышленности;
- контроль технологических процессов в металлургии и горнодобывающей промышленности;
- контроль технологических процессов в целлюлозно-бумажной промышленности;
- измерительное оборудование и испытательные стенды.

- Диапазоны давлений от 0..1,5 кПа до 0..40 МПа
- Индивидуальная настройка диапазона
- Выходной сигнал: 4..20 мА / HART / 2-х пров.
- Защита от неправильного подключения и короткого замыкания
- Высокая точность измерений
- Высокая линейность выходной характеристики
- Высокая температурная стабильность
- Высокая долговременная стабильность
- Длительный срок службы
- Возможность исполнений характеристик под заказ

Дополнительные опции:

- Сварной сенсор
- Искробезопасное (Exia), взрывонепроницаемое (Exd) либо комбинированное (Exdia) исполнение
 - Коррозионностойкий металлический корпус для полевых условий эксплуатации с индикацией и без
 - Цифровой протокол HART для регулировки характеристик датчика (нулевая точка, диапазон, демпфирование)
 - Изготовления с фланцевыми разделителями на капиллярах
 - Радиатор (охлаждающий элемент)



Производитель оставляет за собой право без специального уведомления вносить изменения в конструкцию, внешний вид и/или комплектацию товара, не приводящие к ухудшению его качественных характеристик.

ТЕХНИЧЕСКИЕ ПАРАМЕТРЫ

ДИАПАЗОНЫ ИЗМЕРЕНИЙ ¹					
Номинальное избыточное давление P _{нд} [кПа]	1,5	7,5	37	187	690
Номинальное абсолютное давление P _{нд} [кПа]	–	–	37	187	690
Максимальная перегрузка P _{max} [МПа]	1	4	13,8	13,8	13,8
Давление разрыва P _о [МПа]	1,5	6	20,7	20,7	20,7
Масштаб перенастройки диапазона P _{уд} / P _{нд}	1:20	1:40		1:100	
Номинальное избыточное / абсолютное давление P _{нд} [МПа]	2	7		20	25
Максимальная перегрузка P _{max} [МПа]	13,8	13,8		30	60
Давление разрыва P _о [МПа]	20,7	20,7		45	90
Масштаб перенастройки диапазона P _{уд} / P _{нд}				1:100	

Устойчивость к вакууму¹ P_{нд} ≥ 1 бар: неограниченное разрежение
P_{нд} < 1 бар: по запросу

¹ По умолчанию, номинальный диапазон P_{нд} равен верхнему пределу измерений (ВПИ), нижний предел измерений (НПИ) равен 0. Для датчиков избыточного давления НПИ может быть установлен равным ВПИ по модулю, но со знаком «-», либо равным -100 кПа, если ВПИ датчика ≥ 187 кПа.

ВЫХОДНОЙ СИГНАЛ / ПИТАНИЕ

Протокол / интерфейс		Напряжение питания (U _{пит})	Сопротивление в цепи (R)	Потребление тока
4..20 мА / HART / 2-х пров. ²		9..44 В (DC) 12..44 В (DC) (с включенной подсветкой экрана ²)	R _{max} = (U _{пит} - 9)/0,02 Ом R _{max} = (U _{пит} - 12)/0,02 (с включенной подсветкой экрана ²) Ом	≤ 21 мА
Exia-версия	4..20 мА / HART / 2-х пров. ²	14..28 В (DC)	R _{max} = (U _{пит} - 14)/0,02 Ом	≤ 21 мА

² Сопротивление в цепи (R) для цифровой передачи по протоколу HART ≥ 250 Ом. Напряжение питания для работы по HART-протоколу:

U_{пит} ≥ 15 В (DC);
U_{пит} ≥ 17 В (DC) (с включенной подсветкой экрана)

Аварийный режим выходного сигнала, ток [мА]	3,6 или 21
Электрическая прочность изоляции [В]	44 (500 для Exia)
Сопротивление гальванической изоляции [МОм]	≥ 20

ХАРАКТЕРИСТИКИ

	Условие	Стандартно		
		T _D ≤ 5:1	≤ ±0,1	
Основная погрешность ³ [% ДИ] в зависимости от T _D ⁴ для избыточного давления	P _{нд} = 1,5 кПа	T _D > 5:1	≤ ±[0,025 ⁵ + 0,015 ⁵ × T _D]	T _{Dmax} ⁴ = 20:1
		7,5 кПа ≥ P _{нд} > 1,5 кПа	≤ ±0,075	
	P _{нд} > 7,5 кПа	T _D > 10:1	≤ ±[0,0375 + 0,00375 × T _D]	T _{Dmax} = 100:1
		T _D ≤ 10:1	≤ ±0,075	
		40:1 ≥ T _D > 10:1	≤ ±[0,0375 + 0,00375 × T _D]	
		T _D > 40:1	≤ ±[0,0015 + 0,00465 × T _D]	
	Опционально			
	≤ ±0,25			
	≤ ±0,5			
	≤ ±1			
	Условие	Стандартно		
		T _D ≤ 10:1	≤ ±0,1	
Основная погрешность [% ДИ] в зависимости от T _D для абсолютного давления	P _{нд} > 7,5 кПа	40:1 ≥ T _D > 10:1	≤ ±[0,05 + 0,005 × T _D]	T _{Dmax} = 100:1
		T _D > 40:1	≤ ±[0,01 + 0,06 × T _D]	
Влияние отклонения напряжения питания [% ДИ / 10 В]		≤ ±0,05		
Влияние отклонения сопротивления нагрузки [% ДИ / КОм]		≤ ±0,05		

Производитель оставляет за собой право без специального уведомления вносить изменения в конструкцию, внешний вид и/или комплектацию товара, не приводящие к ухудшению его качественных характеристик.

Долговременная стабильность [% ДИ / год]	Условие $P_{нд} \leq 7,5 \text{ кПа}$ $P_{нд} > 7,5 \text{ кПа}$	Стандартно $\leq \pm 0,2 \times T_D$ $\leq \pm 0,03 \times T_D$		
Время отклика [мс]	≤ 100			
Время установления рабочего режима (после подачи питания, при установленном времени демпфирования 0 с) [с]	≤ 2			
³ Включает нелинейность, гистерезис и воспроизводимость по IEC 60770. ДИ – диапазон измерений. Возможно изготовление датчика с протоколом калибровки. Возможна калибровка датчика на установленный ДИ.				
⁴ T_D – отношение номинального ДИ к установленному. T_{Dmax} – максимальное отношение номинального ДИ к установленному.				
⁵ При расчете погрешности перенастроенного диапазона коэффициенты умножаются на отношение базовых погрешностей. Так, для базовой погрешности 0,25 % ДИ и диапазона измерений 37 кПа с перенастройкой 20:1, погрешность перенастроенного диапазона рассчитывается по формуле: $\leq \pm[0,09375 + 0,009375 \times T_D]$.				
ВЛИЯНИЕ ТЕМПЕРАТУРЫ				
Допускаемая приведённая погрешность [% ДИ / 10 °С]	Условие $P_{нд} = 1,5 \text{ кПа}$	Стандартно $T_D \leq 5:1$ $T_D > 5:1$	$\leq \pm[0,025^5 + 0,075^5 \times T_D]$ $\leq \pm[0,15 + 0,05 \times T_D]$	$T_{Dmax} = 20:1$
	$7,5 \text{ кПа} \geq P_{нд} > 1,5 \text{ кПа}$	$T_D \leq 5:1$ $T_D > 5:1$	$\leq \pm[0,025 + 0,04 \times T_D]$ $\leq \pm[0,075 + 0,03 \times T_D]$	$T_{Dmax} = 40:1$
	$P_{нд} > 7,5 \text{ кПа}$	$T_D \leq 5:1$ $T_D > 5:1$	$\leq \pm[0,03 + 0,01 \times T_D]$ $\leq \pm[0,023 + 0,012 \times T_D]$	$T_{Dmax} = 100:1$
		Стандартно -20..80	Опционально -40..60	
ТЕМПЕРАТУРНЫЙ ДИАПАЗОН				
Измеряемая среда [°С]	-25..105 / -40..105 / -25..100 / 0..300 ⁶			
Окружающая среда [°С]	-25..85 / -50..85 / -10..85 / 0..85 ⁶			
Хранение [°С]	-50..85			
⁶ В зависимости от используемых уплотнений, заполняющей жидкости и наличия капилляров. Без капилляров / радиатора верхняя граница температурных диапазонов датчика должна быть $T_{раб} \leq 105 \text{ °С}$. Для взрывозащищенных датчиков (Ex) необходимо учитывать температурный класс.				
ЭЛЕКТРОБЕЗОПАСНОСТЬ				
Защита от короткого замыкания	Постоянно			
Защита от обратной полярности питания / обрыва	Не повреждается, но и не работает			
Электромагнитная совместимость	Излучение и защищённость согласно EN 61326			
ВЗРЫВОЗАЩИТА				
Взрывозащищенное исполнение	Согласно № ЕАЭС RU C-RU.AA87.B.00463/20 Серия RU № 0255175 – Искробезопасная электрическая цепь «i»: 0Ex ia IIC T6..T4 Ga X – Взрывонепроницаемые оболочки «d»: 1Ex d IIC T6..T4 Gb X – Искробезопасная электрическая цепь «i» и взрывонепроницаемая оболочка «d»: 1Ex d ia IIC T6..T4 Gb X			
Максимальные безопасные величины для исполнения «Искробезопасная электрическая цепь «i»»	Для 2-х пров. схемы	Макс. входное напряжение $U_i = 28 \text{ В}$, макс. входной ток $I_i = 93 \text{ мА}$, макс. входная мощность $P_i = 660 \text{ мВт}$, макс. внутренняя индуктивность $L_i = 5 \text{ мкГн}$, макс. внутренняя емкость $C_i = 10 \text{ нФ}$		
Температурный класс	T4 [°С]	T5 [°С]	T6 [°С]	
0Ex ia IIC T6..T4 Ga X	-50..80	-50..60	-50..50	
1Ex d IIC T6..T4 Gb X	-50..85	-50..70	-50..60	
1Ex d ia IIC T6..T4 Gb X	-50..85	-50..70	-50..60	
УСТОЙЧИВОСТЬ К МЕХАНИЧЕСКИМ ВОЗДЕЙСТВИЯМ				
Вибростойкость	2 g RMS (10..150 Гц)	Согласно DIN EN 60068-2-6		
Ударопрочность	100 g / 11 мс	Согласно DIN EN 60068-2-27		
ЭЛЕКТРИЧЕСКОЕ ПРИСОЕДИНЕНИЕ				
Стандартно	Разъем DIN 43650 (ISO 4400) / IP 65 ⁷			
	Каб. ввод M20x1,5 для небр. кабеля 6..12 мм / ник. латунь / IP 67			
	Каб. ввод M20x1,5 для небр. кабеля 6..12 мм / полиамид / IP 67 ⁷			
	Каб. ввод 1/2"-14NPT для небр. кабеля 6..12 мм / ник. латунь / IP 67			
Опционально	Каб. ввод 1/2"-14NPT для небр. кабеля 6..12 мм / полиамид / IP 67 ⁷			
	Каб. ввод M20x1,5 для небр. кабеля 6..12 мм / нерж. сталь / IP 67			
	Каб. ввод M20x1,5 для небр. кабеля 6..12 мм в металлорукаве + адаптер РКН-15, резьба G1/2", наружная / ник. латунь / IP 67			
	Каб. ввод M20x1,5 для небр. кабеля 6..12 мм в металлорукаве + адаптер РКН-15, резьба			

Производитель оставляет за собой право без специального уведомления вносить изменения в конструкцию, внешний вид и/или комплектацию товара, не приводящие к ухудшению его качественных характеристик.

	G1/2", наружная / нерж. сталь / IP 67
	Каб. ввод M20x1,5 для небр. кабеля 6..12 мм в металлорукаве + пер-к на G3/4" и адаптер РКН-20, резьба G3/4", наружная / ник. латунь / IP 67
	Каб. ввод M20x1,5 для небр. кабеля 6..12 мм в металлорукаве + пер-к на G3/4" и адаптер РКН-20, резьба G3/4", наружная / нерж. сталь / IP 67
	Каб. ввод M20x1,5 для небр. кабеля 6..12 мм с прямым подключением под металлорукав 20 мм / ник. латунь / IP 67
	Каб. ввод M20x1,5 для небр. кабеля 6..12 мм с прямым подключением под металлорукав 20 мм / нерж. сталь / IP 67
	Каб. ввод M20x1,5 для бр. кабеля 6..12 мм / 9..17 мм / ник. латунь / IP 67
	Каб. ввод M20x1,5 для бр. кабеля 6..12 мм / 9..17 мм / нерж. сталь / IP 67
	Каб. ввод 1/2"-14NPT для небр. кабеля 6..12 мм / нерж. сталь / IP 67
	Каб. ввод 1/2"-14NPT для небр. кабеля 6..12 мм в металлорукаве + адаптер РКН-15, резьба G1/2", наружная / ник. латунь / IP 67
	Каб. ввод 1/2"-14NPT для небр. кабеля 6..12 мм в металлорукаве + адаптер РКН-15, резьба G1/2", наружная / нерж. сталь / IP 67
	Каб. ввод 1/2"-14NPT для небр. кабеля 6..12 мм в металлорукаве + пер-к на G3/4" и адаптер РКН-20, резьба G3/4", наружная / ник. латунь / IP 67
	Каб. ввод 1/2"-14NPT для небр. кабеля 6..12 мм в металлорукаве + пер-к на G3/4" и адаптер РКН-20, резьба G3/4", наружная / нерж. сталь / IP 67
	Каб. ввод 1/2"-14NPT для небр. кабеля 6..12 мм с прямым подключением под металлорукав 20 мм / ник. латунь / IP 67
	Каб. ввод 1/2"-14NPT для небр. кабеля 6..12 мм с прямым подключением под металлорукав 20 мм / нерж. сталь / IP 67
	Каб. ввод 1/2"-14NPT для небр. кабеля 6..12 мм в металлорукаве + пер-к на G1" и адаптер РКН-25, резьба G1", наружная / ник. латунь / IP 67
	Каб. ввод 1/2"-14NPT для бр. кабеля 5..14 мм / 8..18 мм в металлорукаве + пер-к на G1" и адаптер РКН-25, резьба G1", наружная / ник. латунь / IP 67
	Каб. ввод 1/2"-14NPT для бр. кабеля 6..12 мм / 9..17 мм / ник. латунь / IP 67
	Каб. ввод 1/2"-14NPT для бр. кабеля 6..12 мм / 9..17 мм / нерж. сталь / IP 67

Емкость кабеля

Сигнальный провод/экран, а также сигнальный провод/ сигнальный провод: 160 пФ/м

Индуктивность кабеля

Сигнальный провод/экран, а также сигнальный провод/ сигнальный провод: 1 мкГн/м

⁷ Невозможно с Exia- / Exd- / Exdia-исполнениями.

МЕХАНИЧЕСКОЕ ПРИСОЕДИНЕНИЕ

Для сенсора со стальной мембраной	Стандартно	G1/2" DIN 3852 G1/2" EN 837-1/-3	M20x1.5 DIN 3852 M20x1.5 EN 837-1/-3		
	Опционально	G1/2" DIN 3852, открытый порт 1/2"-14NPT	M20x1.5 DIN 3852, открытый порт 1/2"-14NPT, внутренняя		
Для сенсора с разделителем сред	Стандартно	Резьбовые присоединения	G1/2" DIN 3852, торцевая мембрана ⁸ G3/4" DIN 3852, торцевая мембрана ⁹ G1 1/2" DIN 3852, торцевая мембрана ¹¹ Clamp DN 1" DIN 32676, торцевая мембрана ¹²	M20x1.5 DIN 3852, торцевая мембрана ⁸ G1" DIN 3852, торцевая мембрана ¹⁰ G1" с уплотнением конусом по ISO 4400, торцевая мембрана ¹⁰	
		Безрезьбовые присоединения ³⁰	Clamp DN 1 1/2" DIN 32676, торцевая мембрана ¹³ Dairy pipe DN 25 DIN 11851, торцевая мембрана ¹⁵ Dairy pipe DN 50 DIN 11851, торцевая мембрана ¹⁷	Clamp DN 2" DIN 32676, торцевая мембрана ¹⁴ Dairy pipe DN 40 DIN 11851, торцевая мембрана ¹⁶	
		Опционально	Резьбовые присоединения	G1" DIN 3852, торцевая мембрана, 2 кольца, периферийное уплотнение ¹⁸ G1" DIN 3852, торцевая мембрана, 2 кольца, EHEDG ¹⁹ G1/2" DIN 3852, торцевая мембрана, 2 кольца, периферийное уплотнение ²⁰	
			Безрезьбовые присоединения ³⁰	G3/4" DIN 3852, поршневая мембрана для абразивных сред ²¹ G1" DIN 3852, поршневая мембрана для абразивных сред ²¹ G1 1/2" DIN 3852, поршневая мембрана для абразивных сред ²¹	
	Фланец DN 50 / PN 40 DIN EN 1092, поршневая мембрана для абразивных сред ²² Фланец DN 25 / PN 40 DIN EN 1092, торцевая мембрана ²³			Фланец DN 40 / PN 40 DIN EN 1092, торцевая мембрана ²⁴	

Производитель оставляет за собой право без специального уведомления вносить изменения в конструкцию, внешний вид и/или комплектацию товара, не приводящие к ухудшению его качественных характеристик.

	Фланец DN 50 / PN 16 DIN EN 1092, торцевая мембрана ²⁵	Фланец DN 50 / PN 40 DIN EN 1092, торцевая мембрана ²⁶
	Фланец DN 50 / PN 100 DIN EN 1092, торцевая мембрана ²⁷	Фланец DN 80 / PN 16 DIN EN 1092, торцевая мембрана ²⁸
	Фланец DN 80 / PN 40 DIN EN 1092, торцевая мембрана ²⁹	Фланец DN 100 / PN 16 DIN EN 1092, торцевая мембрана ²⁸
	С капилляром / радиатором	Без капилляра / радиатора
⁸ Возможно только для давления:	$6 \text{ бар} \leq P_{\text{нд}} \leq 600 \text{ бар}$	$2,5 \text{ бар} \leq P_{\text{нд}} \leq 40 \text{ бар}$
⁹ Возможно только для давления:	$4 \text{ бар} \leq P_{\text{нд}} \leq 600 \text{ бар}$	$0,6 \text{ бар} \leq P_{\text{нд}} \leq 40 \text{ бар}$
¹⁰ Возможно только для давления:	$2,5 \text{ бар} \leq P_{\text{нд}} \leq 600 \text{ бар}$	$0,25 \text{ бар} \leq P_{\text{нд}} \leq 40 \text{ бар}$
¹¹ Возможно только для давления:	$1 \text{ бар} \leq P_{\text{нд}} \leq 100 \text{ бар}$	$0,25 \text{ бар} \leq P_{\text{нд}} \leq 40 \text{ бар}$
¹² Возможно только для давления:	$1,6 \text{ бар} \leq P_{\text{нд}} \leq 40 \text{ бар}$	$0,6 \text{ бар} \leq P_{\text{нд}} \leq 16 \text{ бар}$
¹³ Возможно только для давления:	$1,6 \text{ бар} \leq P_{\text{нд}} \leq 40 \text{ бар}$	$0,4 \text{ бар} \leq P_{\text{нд}} \leq 16 \text{ бар}$
¹⁴ Возможно только для давления:	$0,6 \text{ бар} \leq P_{\text{нд}} \leq 25 \text{ бар}$	$0,25 \text{ бар} \leq P_{\text{нд}} \leq 16 \text{ бар}$
¹⁵ Возможно только для давления:	$2,5 \text{ бар} \leq P_{\text{нд}} \leq 40 \text{ бар}$	$0,6 \text{ бар} \leq P_{\text{нд}} \leq 40 \text{ бар}$
¹⁶ Возможно только для давления:	$1,6 \text{ бар} \leq P_{\text{нд}} \leq 40 \text{ бар}$	$0,4 \text{ бар} \leq P_{\text{нд}} \leq 40 \text{ бар}$
¹⁷ Возможно только для давления:	$0,6 \text{ бар} \leq P_{\text{нд}} \leq 25 \text{ бар}$	$0,25 \text{ бар} \leq P_{\text{нд}} \leq 25 \text{ бар}$
¹⁸ Возможно только для давления:	$2,5 \text{ бар} \leq P_{\text{нд}} \leq 10 \text{ бар}$	$0,25 \text{ бар} \leq P_{\text{нд}} \leq 10 \text{ бар}$
¹⁹ Возможно только для давления:	$2,5 \text{ бар} \leq P_{\text{нд}} \leq 40 \text{ бар}$	$0,25 \text{ бар} \leq P_{\text{нд}} \leq 40 \text{ бар}$
²⁰ Возможно только для давления:	$6 \text{ бар} \leq P_{\text{нд}} \leq 600 \text{ бар}$	$2,5 \text{ бар} \leq P_{\text{нд}} \leq 600 \text{ бар}$
²¹ Возможно только для давления:	-	$6 \text{ бар} \leq P_{\text{нд}} \leq 100 \text{ бар}$
	И основной погрешности "±1 % ДИ" с кодом "8", "U".	
²² Возможно только для давления:	-	$4 \text{ бар} \leq P_{\text{нд}} \leq 100 \text{ бар}$
	И основной погрешности "±1 % ДИ" с кодом "8", "U".	
²³ Возможно только для давления:	$1,6 \text{ бар} \leq P_{\text{нд}} \leq 40 \text{ бар}$	$0,25 \text{ бар} \leq P_{\text{нд}} \leq 40 \text{ бар}$
²⁴ Возможно только для давления:	$0,6 \text{ бар} \leq P_{\text{нд}} \leq 40 \text{ бар}$	$0,1 \text{ бар} \leq P_{\text{нд}} \leq 40 \text{ бар}$
²⁵ Возможно только для давления:	$0,25 \text{ бар} \leq P_{\text{нд}} \leq 16 \text{ бар}$	$0,1 \text{ бар} \leq P_{\text{нд}} \leq 16 \text{ бар}$
²⁶ Возможно только для давления:	$0,25 \text{ бар} \leq P_{\text{нд}} \leq 40 \text{ бар}$	$0,1 \text{ бар} \leq P_{\text{нд}} \leq 40 \text{ бар}$
²⁷ Возможно только для давления:	$0,25 \text{ бар} \leq P_{\text{нд}} \leq 100 \text{ бар}$	$0,1 \text{ бар} \leq P_{\text{нд}} \leq 100 \text{ бар}$
²⁸ Возможно только для давления:	$0,1 \text{ бар} \leq P_{\text{нд}} \leq 16 \text{ бар}$	$0,1 \text{ бар} \leq P_{\text{нд}} \leq 16 \text{ бар}$
²⁹ Возможно только для давления:	$0,1 \text{ бар} \leq P_{\text{нд}} \leq 40 \text{ бар}$	$0,1 \text{ бар} \leq P_{\text{нд}} \leq 40 \text{ бар}$
³⁰ Безрезьбовые соединения могут быть выполнены через выносные мембраны на капиллярах / радиаторе. Исполнения с капиллярами – по запросу. Капилляр длиной $\geq 1 \text{ м}$ может считаться охладительным элементом для сред с $T_{\text{раб}} \leq 300 \text{ }^\circ\text{C}$. Максимальная длина одного капилляра – 10 м.		
ЦИФРОВОЙ ИНДИКАТОР		
Вид индикатора	Жидкокристаллический, высота цифр 7 мм (основных) и 5 мм (дополнительных)	
Отображаемые значения	Torr, in H ₂ O, in Hg, ft H ₂ O, mm H ₂ O, mm Hg, psi, bar, mbar, gf/cm ² , kgf/cm ² , Pa, kPa, MPa, atm	
Диапазон отображаемых цифровых значений	-1999..+9999	
Дополнительная погрешность отображаемой величины [% ДИ]	0,1 ± единица младшего разряда	
Время установления показаний, не более [с]	0,2 (при отключенном демпфировании)	
Температурный диапазон работы [°C]	-30..85	
КОНСТРУКЦИЯ		
Штуцер / фланец / адаптер	Нержавеющая сталь 1.4404 (316L)	
Мембрана	Стандартно: Нержавеющая сталь 1.4435 (316L) Опционально: Нержавеющая сталь 1.4435 (316L) / покрытие NBR ³¹ Нержавеющая сталь 1.4435 (316L) / покрытие PTFE ³² Hastelloy® C-276 (2.4819) ³³ Тантал ³³ Титан Золотое напыление	
Радиатор	Нержавеющая сталь 1.4404 (316L) Стандартно: Без радиатора до 125 °C Опционально: Радиатор для температур от 150 °C до 300 °C	
Заполняющая жидкость	Стандартно: Силиконовое масло ³⁴ Опционально: Масло для применения в пищевой промышленности ³⁵ Высокотемпературное силиконовое масло ³⁶	
Уплотнения	Стандартно: FKM (фтористый каучук – viton®) ³⁷ Опционально: LT FKM (фтористый каучук – viton®) фирмы Parker ³⁸	

Производитель оставляет за собой право без специального уведомления вносить изменения в конструкцию, внешний вид и/или комплектацию товара, не приводящие к ухудшению его качественных характеристик.

	EPDM (этилен-пропиленовый каучук) ³⁹ NBR (бутадиен-нитрильный каучук) ⁴⁰ VMQ (силиконовый каучук) ⁴¹ FFKM (перфторкаучук – kalrez®) ⁴² Без уплотнений ⁴³ Без уплотнений / сварка ⁴⁴	
Корпус	Алюминий	
Дисплей	Поликарбонат	
Крепежные приспособления	Углеродистая сталь, нержавеющая сталь 1.4301 (304)	
Степень защиты корпуса по ГОСТ 14254	IP 67	
Масса изделия, не более	2 кг (зависит от механического присоединения)	
Устойчивость к средам	Подбор материалов частей датчика, взаимодействующих с измеряемой средой – имеет рекомендательный характер. Производитель не гарантирует работоспособность датчика с химически агрессивными и / или горячими средами.	
³¹	Только для основной погрешности "±0,25 % ДИ" с кодом "2", "R" и выше.	
³²	Только для основной погрешности "±1 % ДИ" с кодом "8", "U" и выше.	
³³	Возможно только для давления: $P_{нд} \geq 1$ бар, нельзя использовать на давление разрежения.	
	Для избыточного давления	Для давления разрежения
³⁴ Возможно только для температуры:	$-40 \text{ °C} \leq T_{раб} \leq 150 \text{ °C}$	$-40 \text{ °C} \leq T_{раб} \leq 70 \text{ °C}$
³⁵ Возможно только для температуры:	$-10 \text{ °C} \leq T_{раб} \leq 150 \text{ °C}$	$-10 \text{ °C} \leq T_{раб} \leq 70 \text{ °C}$
³⁶ Возможно только для температуры:	$0 \text{ °C} \leq T_{раб} \leq 300 \text{ °C}$	$0 \text{ °C} \leq T_{раб} \leq 70 \text{ °C}$
³⁷	Возможно только для температуры $-25 \text{ °C} \leq T_{раб} \leq 200 \text{ °C}$ и давления $P_{нд} \leq 100$ бар.	
³⁸	Возможно только для температуры $-40 \text{ °C} \leq T_{раб} \leq 200 \text{ °C}$ и давления $P_{нд} \leq 100$ бар.	
³⁹	Возможно только для температуры $-40 \text{ °C} \leq T_{раб} \leq 150 \text{ °C}$ и давления $P_{нд} \leq 160$ бар.	
⁴⁰	Возможно только для температуры $-25 \text{ °C} \leq T_{раб} \leq 100 \text{ °C}$ и давления $P_{нд} \leq 600$ бар.	
⁴¹	Возможно только для температуры $-40 \text{ °C} \leq T_{раб} \leq 200 \text{ °C}$ и давления $P_{нд} \leq 160$ бар.	
⁴²	Возможно только для температуры $-25 \text{ °C} \leq T_{раб} \leq 300 \text{ °C}$ и давления $P_{нд} \leq 600$ бар.	
⁴³	Возможно для механических присоединений «Clamp», «Dairy pipe», «Фланец».	
⁴⁴	Возможно только для резьбы EN 837-1/-3, NPT, материала мембраны «Нержавеющая сталь 1.4435 (316L)» с кодом «1» и давления: $P_{нд} \geq 0,16$ бар.	
ЭКСПЛУАТАЦИЯ		
Положение	Любое ⁴⁵ (стандартно прибор калибруется в вертикальном положении с направленным вниз механическим присоединением)	
Ресурс сенсора	100×10^6 циклов нагружения	
Средняя наработка на отказ	Не менее 100 000 ч	
Средний срок службы	14 лет	
Гарантийный срок службы	2 года	
⁴⁵	При изменении положения возможны незначительные отклонения в нулевой точке для $P_{нд} \leq 1$ бар.	

Производитель оставляет за собой право без специального уведомления вносить изменения в конструкцию, внешний вид и/или комплектацию товара, не приводящие к ухудшению его качественных характеристик.

ПРИНАДЛЕЖНОСТИ (заказывается отдельно)

Стандартизированные блоки питания AGP-24M 24 В (DC):
Входное напряжение питания:
- переменным током (AC) 85...264 В
- постоянным током (DC) 120...370 В
Выходное напряжение: 24 В (DC)



HART-модем ADAPT-300



Демпферы гидроударов TTR 1..9



Двух-вентильные блоки VS 200M из нержавеющей стали 316L



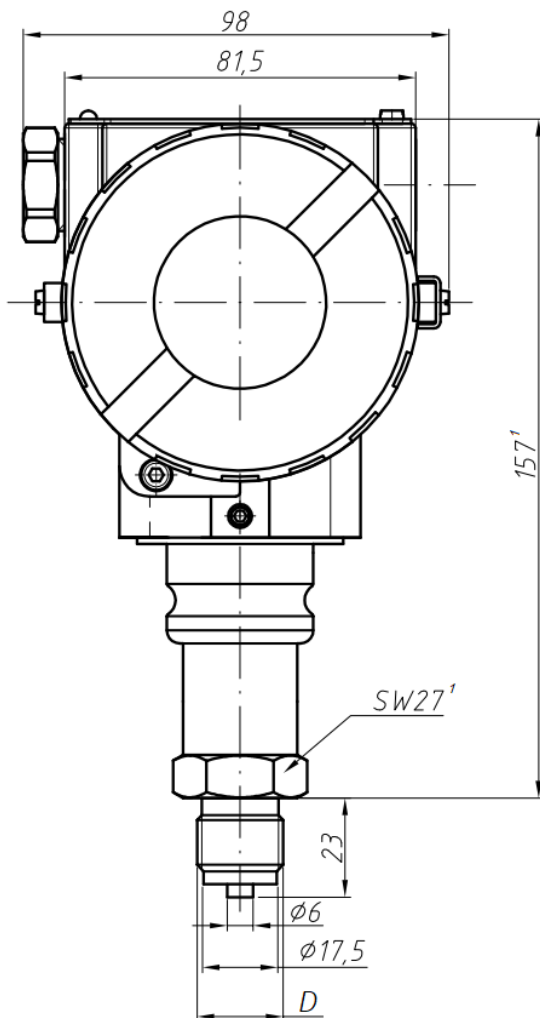
Приварные адаптеры для монтажа датчиков с типами резьб:

M20x1.5 DIN 3852; G1/2" DIN 3852; G3/4" DIN 3852;
G1" DIN 3852; G1 1/2" DIN 3852

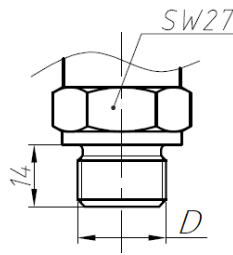
Ответные части для монтажа датчиков

Типы «Clamp» и «Dairy pipe»

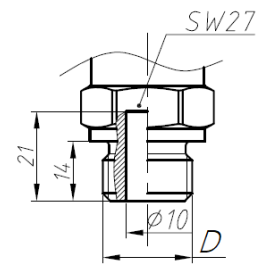
Габаритные и присоединительные размеры



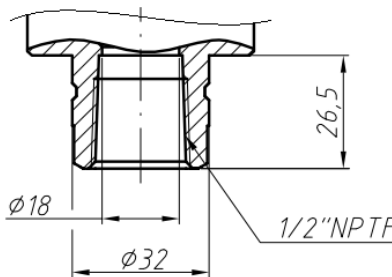
D	Код
G1/2" EN 837-1/-3	200
M20x1.5 EN 837-1/-3	800



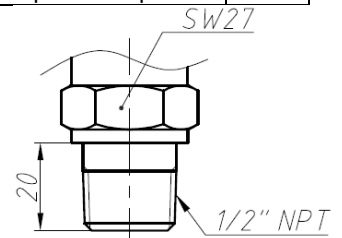
D	Код
G1/2" DIN 3852	100
M20x1.5 DIN 3852	500



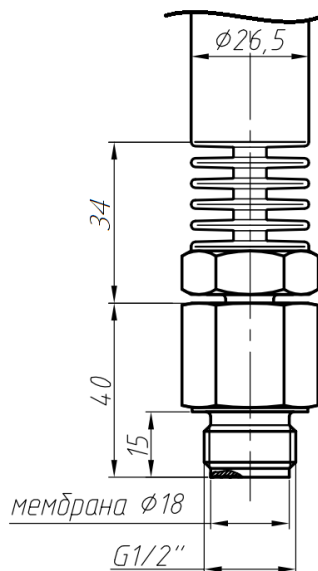
D	Код
G1/2" DIN 3852, открытый порт	H00
M20x1.5 DIN 3852, открытый порт	H04



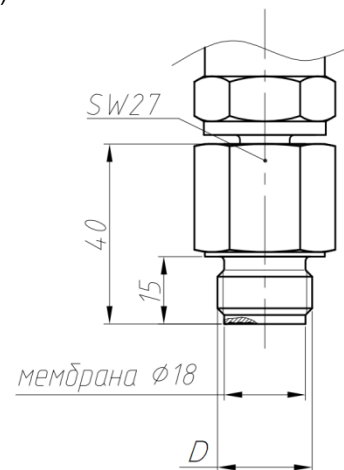
Код N57 (1/2"-14NPT, внутренняя)



Код N00 (1/2"-14NPT)



Код N00 (Радиатор для температур от 150 °C до 300 °C)

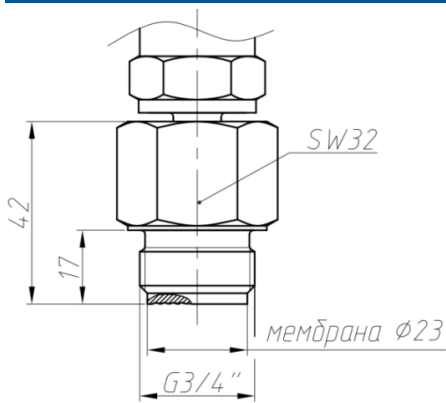


D	Код
G1/2" DIN 3852, торцевая мембрана	Z00
M20x1.5 DIN 3852, торцевая мембрана	Z04

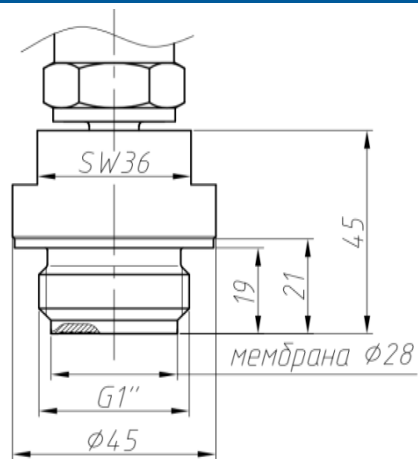
¹ Параметр может меняться:

- На чертеже указана версия для $P_{нд} > 7,5$ кПа и основной погрешности $\leq \pm 0,1$ % ДИ.
- Для $P_{нд} \leq 7$ МПа и основной погрешности $\leq \pm 0,075$ % ДИ: корпус датчика длиннее на 13 мм, диаметр больше на 26,5 мм, внешние резьбы реализованы через адаптеры (переходники).

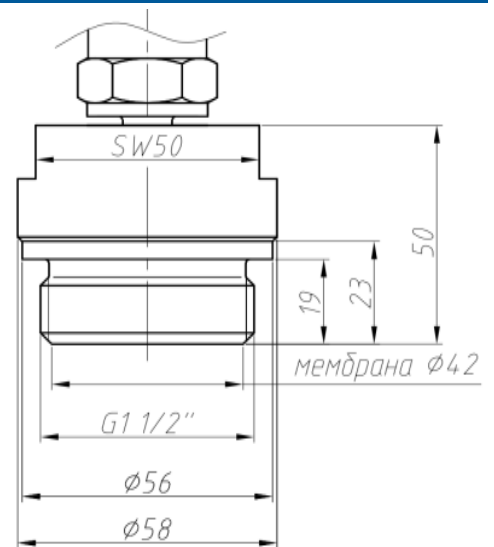
Производитель оставляет за собой право без специального уведомления вносить изменения в конструкцию, внешний вид и/или комплектацию товара, не приводящие к ухудшению его качественных характеристик.



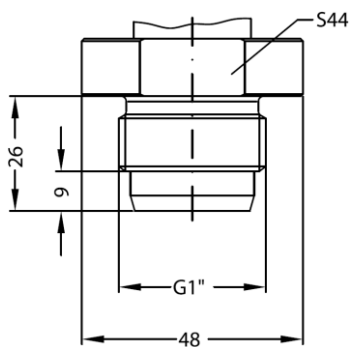
Код Z30
(G3/4" DIN 3852, торцевая мембрана)



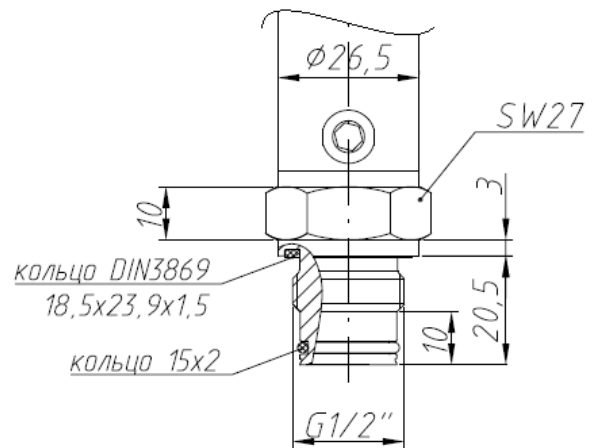
Код Z31
(G1" DIN 3852, торцевая мембрана)



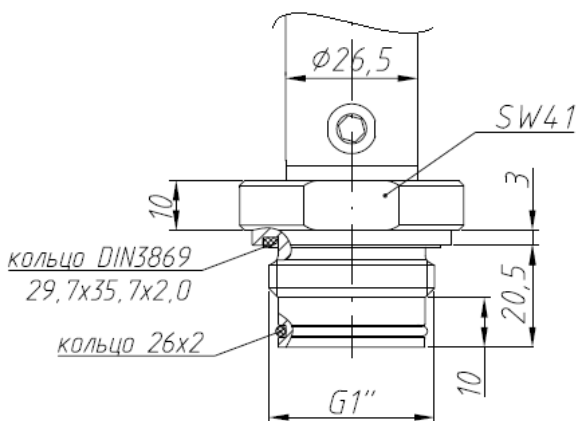
Код Z31
(G1" DIN 3852, торцевая мембрана)



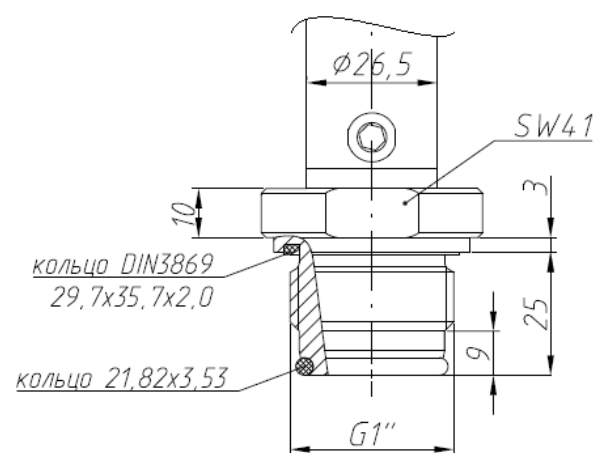
Код K31
(G1" с уплотнением конусом по ISO 4400, торцевая мембрана)



Код Z27
(G1/2" DIN 3852, торцевая мембрана, 2 кольца, периферийное уплотнение)

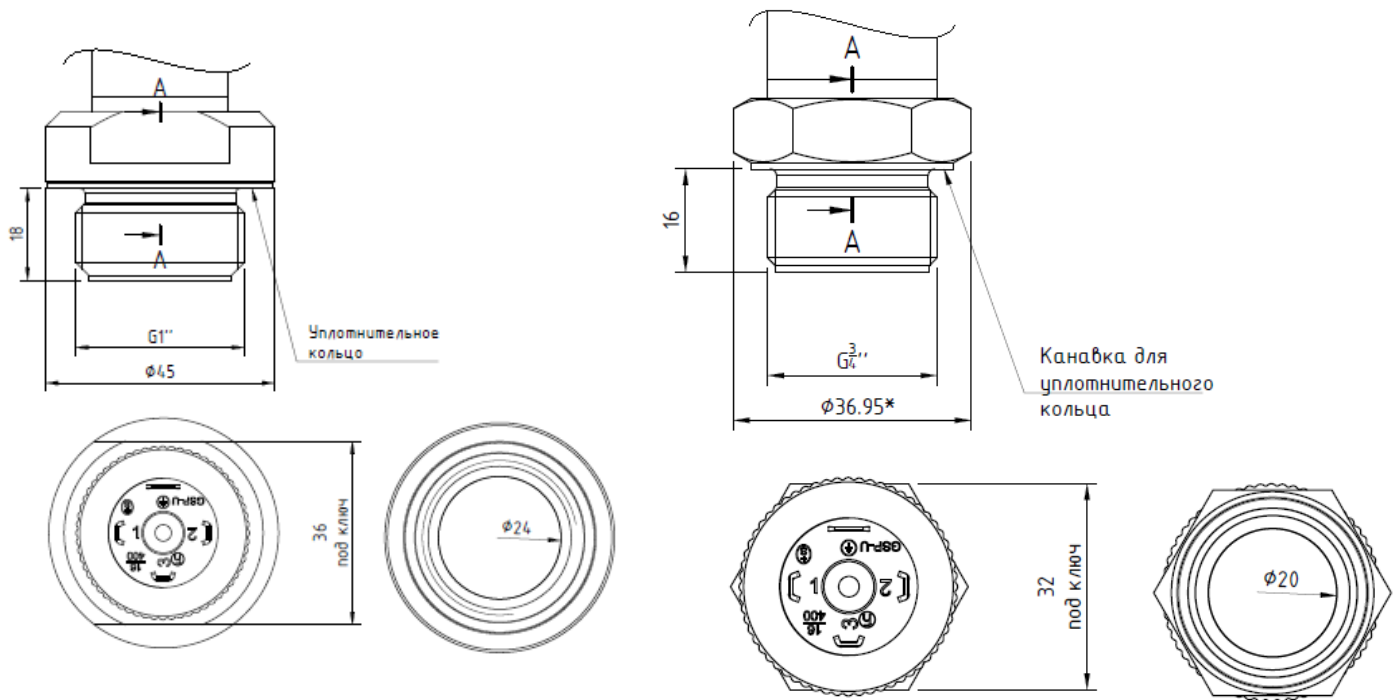


Код Z17
(G1" DIN 3852, торцевая мембрана, 2 кольца, периферийное уплотнение)



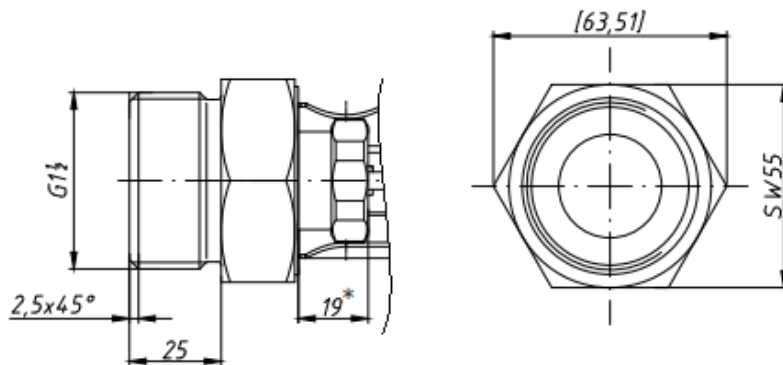
Код Z19
(G1" DIN 3852, торцевая мембрана, 2 кольца, EHEDG)

Производитель оставляет за собой право без специального уведомления вносить изменения в конструкцию, внешний вид и/или комплектацию товара, не приводящие к ухудшению его качественных характеристик.

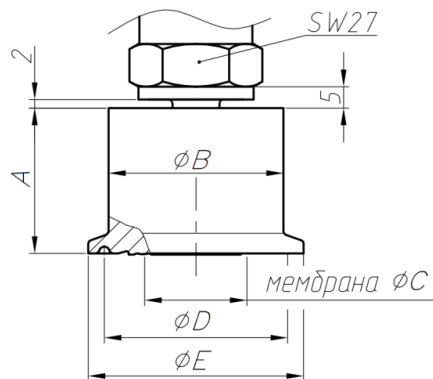
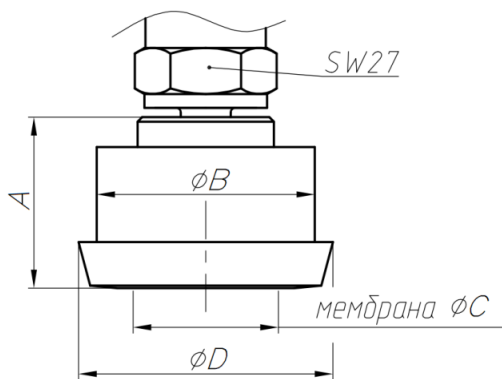


Код Т31
(G1" DIN 3852, поршневая мембрана для абразивных сред)

Код Т22
(G3/4" DIN 3852, поршневая мембрана для абразивных сред)

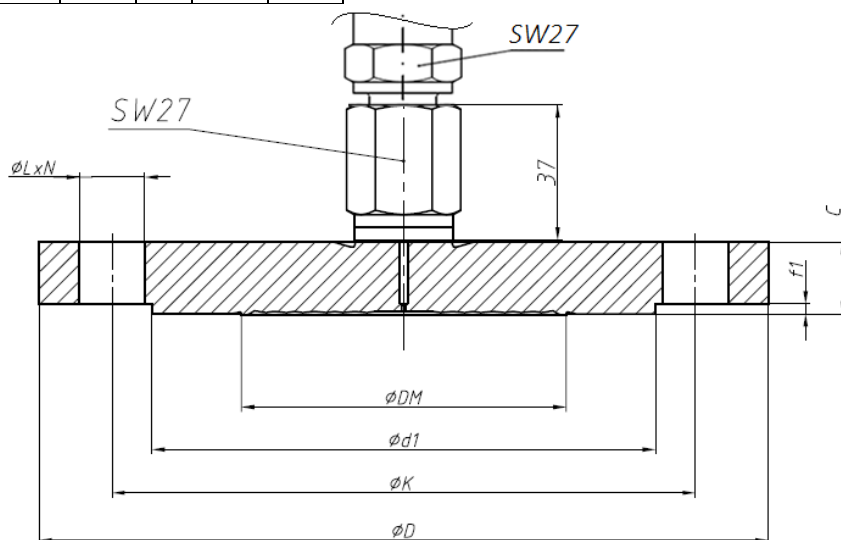


Код Т33
(G1 1/2" DIN 3852, поршневая мембрана для абразивных сред)



	A	B	C	D	Код
Dairy pipe DN 25 DIN 11851, торцевая мембрана	38	35	34	44	M73
Dairy pipe DN 40 DIN 11851, торцевая мембрана	37	48	38	56	M75
Dairy pipe DN 50 DIN 11851, торцевая мембрана	31	48	48	68,5	M76

	A	B	C	D	E	Код
Clamp DN 1" DIN 32676, торцевая мембрана	34	41	24	43,5	50,5	C61
Clamp DN 1 1/2" DIN 32676, торцевая мембрана	34	41	32	43,5	50,5	C62
Clamp DN 2" DIN 32676, торцевая мембрана	32,7	53	48	56,5	64	C63



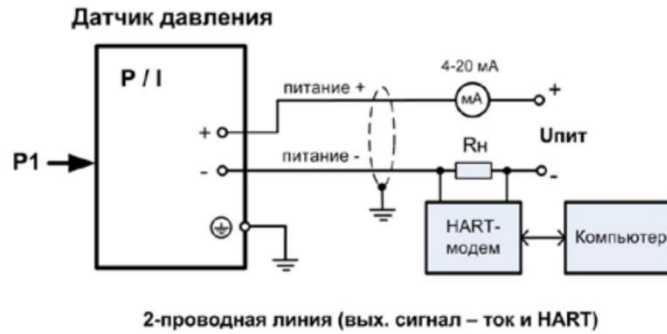
	ØD	ØK	Ød1	f1	C	ØDM	ØL	N	Код
Фланец DN 25 / PN 40 DIN EN 1092, торцевая мембрана	115	85	68	2	16	32	14	4	F20
Фланец DN 40 / PN 40 DIN EN 1092, торцевая мембрана	150	110	88	2	18	46	18	4	F22
Фланец DN 50 / PN 16 DIN EN 1092, торцевая мембрана	165	125	102	2	20	59	18	4	F13
Фланец DN 50 / PN 40 DIN EN 1092, торцевая мембрана	165	125	102	2	20	59	18	4	F23
Фланец DN 50 / PN 40 DIN EN 1092, поршневая мембрана для абразивных сред	165	125	102	2	20	59	18	4	FT23
Фланец DN 50 / PN 100 DIN EN 1092, торцевая мембрана	195	145	102	2	28	59	26	4	F28
Фланец DN 80 / PN 16 DIN EN 1092, торцевая мембрана	200	160	133	3	20	89	18	8	F14
Фланец DN 80 / PN 40 DIN EN 1092, торцевая мембрана	200	160	133	3	24	89	18	8	F24
Фланец DN 100 / PN 16 DIN EN 1092, торцевая мембрана	220	180	154	3	22	113	18	8	F25

Производитель оставляет за собой право без специального уведомления вносить изменения в конструкцию, внешний вид и/или комплектацию товара, не приводящие к ухудшению его качественных характеристик.

Электрические разъёмы

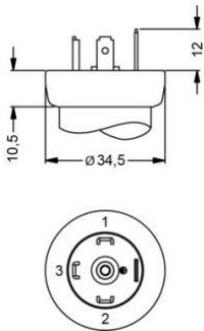
Подключение выводов		Контакты разъема	
		Полевой корпус	
		Разъем DIN 43650 (ISO 4400)	Каб. ввод M20x1,5 с дисплеем
2-х пров. схема	Питание +	1	Клемма +
	Питание -	2	Клемма -
	Заземление	GND	Винт заземления

Схема подключения



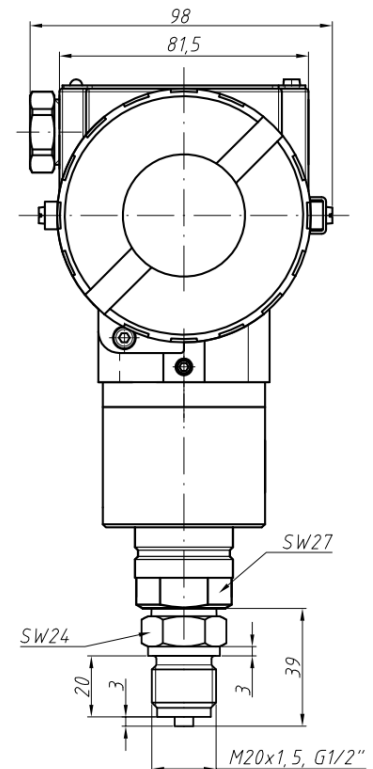
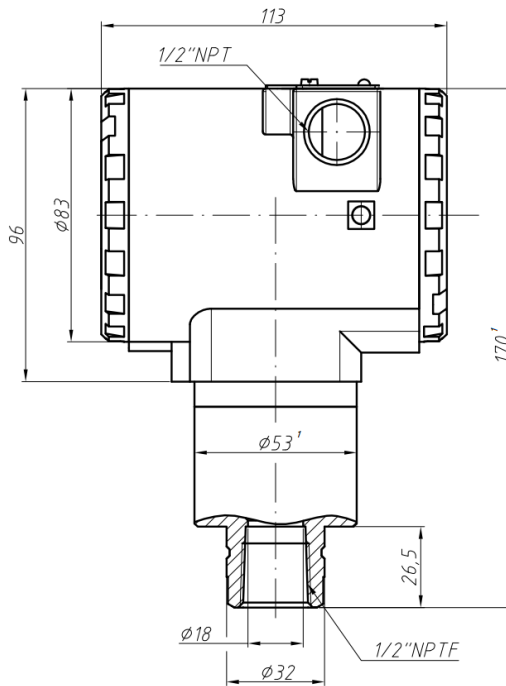
Габаритные размеры электрических присоединений

Стандартно:



Код 100 (Разъем DIN 43650 (ISO 4400) / IP 65)

Опционально:



Полевой корпус из алюминия / код NH1 (Каб. ввод 1/2"-14NPT для небронированного кабеля 6..12 мм / ник. латунь / IP 67)

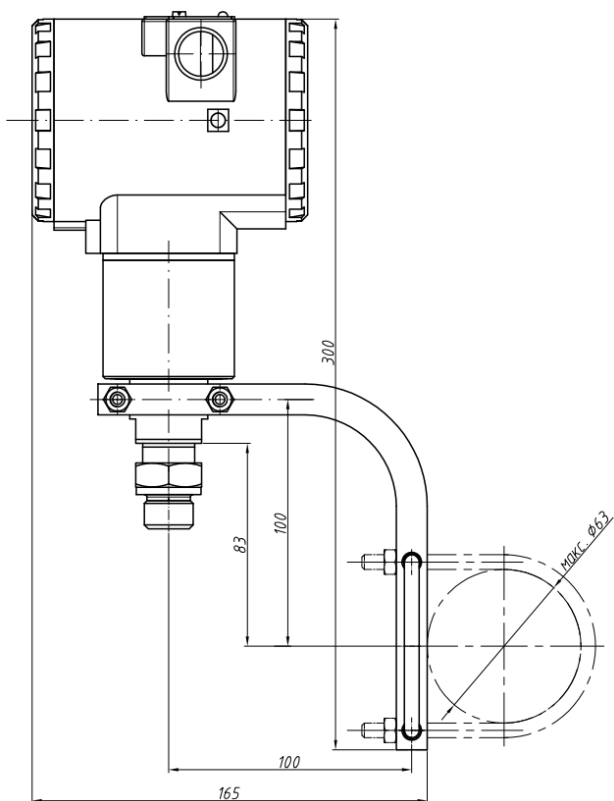
¹ Параметр может меняться:

- Для $P_{нд} > 7,5$ кПа и основной погрешности $\leq \pm 0,1$ % ДИ корпус датчика короче на 13 мм, диаметр меньше на 26,5 мм.

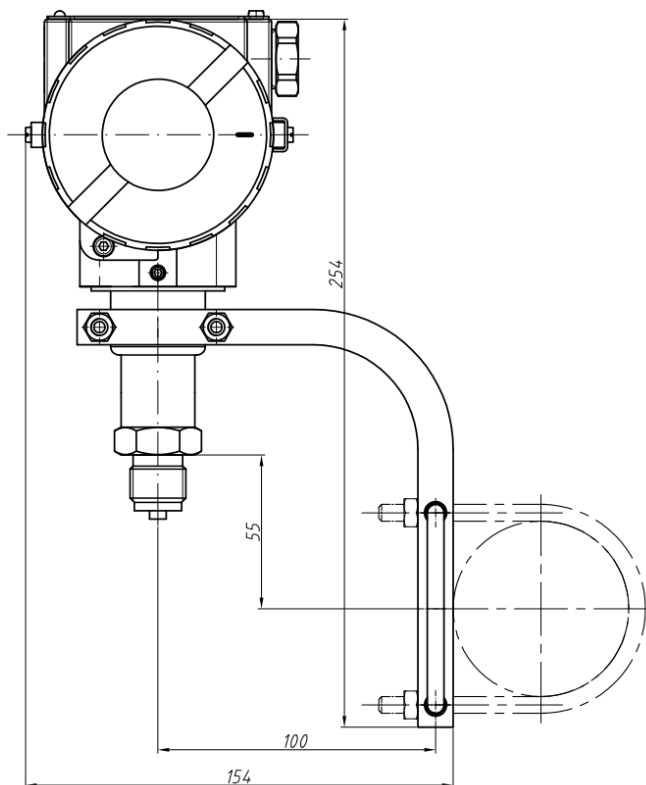
² Резьба и кабельный ввод на выбор (указаны в технических параметрах).

Производитель оставляет за собой право без специального уведомления вносить изменения в конструкцию, внешний вид и/или комплектацию товара, не приводящие к ухудшению его качественных характеристик.

Габариты крепежных приспособлений

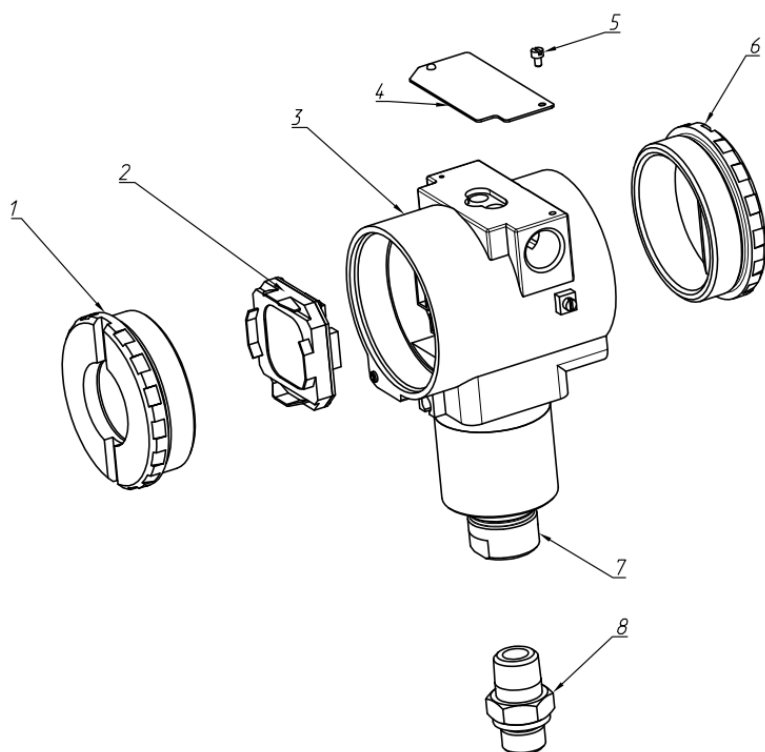


Монтаж на трубу датчика с $P_{нд} \leq 7$ МПа



Монтаж на трубу датчика с $P_{нд} > 7$ МПа

Части датчика



- 1 – Защитная крышка дисплея
- 2 – Дисплей (ориентация изменяется с шагом 90°)
- 3 – Корпус
- 4 – Крышка отверстий локальной настройки
- 5 – Винт для фиксации крышки
- 6 – Крышка клеммной колодки
- 7 – Штуцер
- 8 – Адаптер

Производитель оставляет за собой право без специального уведомления вносить изменения в конструкцию, внешний вид и/или комплектацию товара, не приводящие к ухудшению его качественных характеристик.

Сечения жил и диаметры кабелей

Электрическое присоединение	Сечение жилы кабеля (макс.), мм ²	Диаметр кабеля, мм	Диаметр брони кабеля, мм	Диаметр металлорукава, мм	
Разъем DIN 43650 (ISO 4400) / IP 65	1,5	6..8	-	-	
Каб. ввод M20x1,5 для небр. кабеля 6..12 мм / ник. латунь / IP 67					
Каб. ввод M20x1,5 для небр. кабеля 6..12 мм / полиамид / IP 67					
Каб. ввод 1/2"-14NPT для небр. кабеля 6..12 мм / ник. латунь / IP 67					
Каб. ввод 1/2"-14NPT для небр. кабеля 6..12 мм / полиамид / IP 67					
Каб. ввод M20x1,5 для небр. кабеля 6..12 мм / нерж. сталь / IP 67					
Каб. ввод M20x1,5 для небр. кабеля 6..12 мм в металлорукаве + адаптер РКН-15, резьба G1/2", наружная / ник. латунь / IP 67		15			
Каб. ввод M20x1,5 для небр. кабеля 6..12 мм в металлорукаве + адаптер РКН-15, резьба G1/2", наружная / нерж. сталь / IP 67					
Каб. ввод M20x1,5 для небр. кабеля 6..12 мм в металлорукаве + пер-к на G3/4" и адаптер РКН-20, резьба G3/4", наружная / ник. латунь / IP 67		20			
Каб. ввод M20x1,5 для небр. кабеля 6..12 мм в металлорукаве + пер-к на G3/4" и адаптер РКН-20, резьба G3/4", наружная / нерж. сталь / IP 67					
Каб. ввод M20x1,5 для небр. кабеля 6..12 мм с прямым подключением под металлорукав 20 мм / ник. латунь / IP 67					
Каб. ввод M20x1,5 для небр. кабеля 6..12 мм с прямым подключением под металлорукав 20 мм / нерж. сталь / IP 67					
Каб. ввод M20x1,5 для бр. кабеля 6..12 мм / 9..17 мм / ник. латунь / IP 67		6..12	9..17	-	-
Каб. ввод M20x1,5 для бр. кабеля 6..12 мм / 9..17 мм / нерж. сталь / IP 67					
Каб. ввод 1/2"-14NPT для небр. кабеля 6..12 мм / нерж. сталь / IP 67			-	15	
Каб. ввод 1/2"-14NPT для небр. кабеля 6..12 мм в металлорукаве + адаптер РКН-15, резьба G1/2", наружная / ник. латунь / IP 67					
Каб. ввод 1/2"-14NPT для небр. кабеля 6..12 мм в металлорукаве + адаптер РКН-15, резьба G1/2", наружная / нерж. сталь / IP 67					
Каб. ввод 1/2"-14NPT для небр. кабеля 6..12 мм в металлорукаве + пер-к на G3/4" и адаптер РКН-20, резьба G3/4", наружная / ник. латунь / IP 67					
Каб. ввод 1/2"-14NPT для небр. кабеля 6..12 мм в металлорукаве + пер-к на G3/4" и адаптер РКН-20, резьба G3/4", наружная / нерж. сталь / IP 67				20	
Каб. ввод 1/2"-14NPT для небр. кабеля 6..12 мм с прямым подключением под металлорукав 20 мм / ник. латунь / IP 67					
Каб. ввод 1/2"-14NPT для небр. кабеля 6..12 мм с прямым подключением под металлорукав 20 мм / нерж. сталь / IP 67					
Каб. ввод 1/2"-14NPT для небр. кабеля 6..12 мм с прямым подключением под металлорукав 20 мм / нерж. сталь / IP 67					

Производитель оставляет за собой право без специального уведомления вносить изменения в конструкцию, внешний вид и/или комплектацию товара, не приводящие к ухудшению его качественных характеристик.

Электрическое присоединение	Сечение жилы кабеля (макс.), мм ²	Диаметр кабеля, мм	Диаметр брони кабеля, мм	Диаметр металлорукава, мм
Каб. ввод 1/2"-14NPT для небр. кабеля 6..12 мм в металлорукаве + пер-к на G1" и адаптер РКН-25, резьба G1", наружная / ник. латунь / IP 67				25
Каб. ввод 1/2"-14NPT для бр. кабеля 5..14 мм / 8..18 мм в металлорукаве + пер-к на G1" и адаптер РКН-25, резьба G1", наружная / ник. латунь / IP 67				
Каб. ввод 1/2"-14NPT для бр. кабеля 6..12 мм / 9..17 мм / ник. латунь / IP 67			9..17	-
Каб. ввод 1/2"-14NPT для бр. кабеля 6..12 мм / 9..17 мм / нерж. сталь / IP 67				

Производитель оставляет за собой право без специального уведомления вносить изменения в конструкцию, внешний вид и/или комплектацию товара, не приводящие к ухудшению его качественных характеристик.

КОД ЗАКАЗА ДЛЯ НМР 331D

HMR 331D		XXX	XXXX	X	X	X	XXXXXX	XXX	X	X	X	X	X	XXX	XXX
ИЗМЕРЯЕМОЕ ДАВЛЕНИЕ В ЕДИНИЦАХ															
Избыточное в кПа / МПа		150													
Абсолютное ¹ в кПа / МПа		151													
ДИАПАЗОН ИЗМЕРЕНИЙ															
Перенастройка															
1:20	0..1,5 кПа ¹		0150												
1:40	0..7,5 кПа ¹		0750												
1:100	0..37 кПа		3700												
	0..187 кПа		1871												
	0..690 кПа		6901												
	0..2 МПа		2002												
	0..7 МПа		7002												
	0..20 МПа		2003												
Перенастройка с базового диапазона (указать при заказе)	0..25 МПа		2503												
			9999												
ДИСПЛЕЙ															
Нет							0								
ЖК-дисплей с подсветкой							M								
ВЫХОДНОЙ СИГНАЛ / ПИТАНИЕ															
4..20 мА / HART / 2-х пров. / 9..44 В							H								
4..20 мА / HART / 2-х пров. / 14..28 В + Eх1а							I								
4..20 мА / HART / 2-х пров. / 9..44 В + Eхd							G								
4..20 мА / HART / 2-х пров. / 14..28 В + Eхd1а							F								
По запросу (указать при заказе)							9								
ОСНОВНАЯ ПОГРЕШНОСТЬ															
±0,075 % ДИ ²							A								
±0,075 % ДИ с протоколом калибровки ²							Z								
±0,1 % ДИ ³							1								
±0,1 % ДИ с протоколом калибровки ³							P								
±0,25 % ДИ ³							2								
±0,25 % ДИ с протоколом калибровки ³							R								
±0,5 % ДИ ³							5								
±0,5 % ДИ с протоколом калибровки ³							T								
±1 % ДИ ³							8								
±1 % ДИ с протоколом калибровки ³							U								
По запросу (указать при заказе)							9								
ЭЛЕКТРИЧЕСКОЕ ПРИСОЕДИНЕНИЕ															
Разъем DIN 43650 (ISO 4400) / IP 65 ⁴								100							
Каб. ввод M20x1,5 для небр. кабеля 6..12 мм / ник. латунь / IP 67								MH1							
Каб. ввод M20x1,5 для небр. кабеля 6..12 мм / полиамид / IP 67 ⁴								MH1P							
Каб. ввод M20x1,5 для небр. кабеля 6..12 мм / нерж. сталь / IP 67								MH1S							
Каб. ввод M20x1,5 для небр. кабеля 6..12 мм в металлорукаве + адаптер PKN-15, резьба G1/2", наружная / ник. латунь / IP 67								MH1A1							
Каб. ввод M20x1,5 для небр. кабеля 6..12 мм в металлорукаве + адаптер PKN-15, резьба G1/2", наружная / нерж. сталь / IP 67								MH1A1S							
Каб. ввод M20x1,5 для небр. кабеля 6..12 мм в металлорукаве + пер-к на G3/4" и адаптер PKN-20, резьба G3/4", наружная / ник. латунь / IP 67								MH1A2							

Производитель оставляет за собой право без специального уведомления вносить изменения в конструкцию, внешний вид и/или комплектацию товара, не приводящие к ухудшению его качественных характеристик.

1/2"-14NPT, внутренняя	N57								
Для сенсора с разделителем сред									
G1/2" DIN 3852, торцевая мембрана ⁵	Z00								
M20x1.5 DIN 3852, торцевая мембрана ⁵	Z04								
G3/4" DIN 3852, торцевая мембрана ⁶	Z30								
G1" DIN 3852, торцевая мембрана ⁷	Z31								
G1 1/2" DIN 3852, торцевая мембрана ⁸	Z33								
G1" с уплотнением конусом по ISO 4400, торцевая мембрана ⁷	K31								
G1" DIN 3852, торцевая мембрана, 2 кольца, периферийное уплотнение ⁹	Z17								
G1" DIN 3852, торцевая мембрана, 2 кольца, EHEDG ¹⁰	Z19								
G1/2" DIN 3852, торцевая мембрана, 2 кольца, периферийное уплотнение ¹¹	Z27								
Clamp DN 1" DIN 32676, торцевая мембрана ¹²	C61								
Clamp DN 1 1/2" DIN 32676, торцевая мембрана ¹³	C62								
Clamp DN 2" DIN 32676, торцевая мембрана ¹⁴	C63								
Dairy pipe DN 25 DIN 11851, торцевая мембрана ¹⁵	M73								
Dairy pipe DN 40 DIN 11851, торцевая мембрана ¹⁶	M75								
Dairy pipe DN 50 DIN 11851, торцевая мембрана ¹⁷	M76								
Фланец DN 25 / PN 40 DIN EN 1092, торцевая мембрана ¹⁸	F20								
Фланец DN 40 / PN 40 DIN EN 1092, торцевая мембрана ¹⁹	F22								
Фланец DN 50 / PN 16 DIN EN 1092, торцевая мембрана ²⁰	F13								
Фланец DN 50 / PN 40 DIN EN 1092, торцевая мембрана ²¹	F23								
Фланец DN 50 / PN 100 DIN EN 1092, торцевая мембрана ²²	F28								
Фланец DN 80 / PN 16 DIN EN 1092, торцевая мембрана ²³	F14								
Фланец DN 80 / PN 40 DIN EN 1092, торцевая мембрана ²⁴	F24								
Фланец DN 100 / PN 16 DIN EN 1092, торцевая мембрана ²³	F25								
G3/4" DIN 3852, поршневая мембрана для абразивных сред ²⁵	T22								
G1" DIN 3852, поршневая мембрана для абразивных сред ²⁵	T31								
G1 1/2" DIN 3852, поршневая мембрана для абразивных сред ²⁵	T33								
Фланец DN 50 / PN 40 DIN EN 1092, поршневая мембрана для абразивных сред ²⁶	FT23								
По запросу (указать при заказе)	999								
МАТЕРИАЛ ШТУЦЕРОВ / ФЛАНЦЕВ / АДАПТЕРОВ									
Нержавеющая сталь 1.4404 (316L)							1		
МАТЕРИАЛ МЕМБРАНЫ									
Для сенсора со стальной мембраной или разделителем сред									
Нержавеющая сталь 1.4435 (316L)							1		
Для сенсора с разделителем сред									
Нержавеющая сталь 1.4435 (316L) / покрытие NBR ²⁷							7		
Нержавеющая сталь 1.4435 (316L) /							8		

Производитель оставляет за собой право без специального уведомления вносить изменения в конструкцию, внешний вид и/или комплектацию товара, не приводящие к ухудшению его качественных характеристик.

покрытие PTFE ²⁸									
Hastelloy® C-276 (2.4819) ²⁹								H	
Тантал ²⁹								T	
Титан								Ti	
Золотое напыление								G	
По запросу (указать при заказе)								9	
УПЛОТНЕНИЕ									
FKM (фтористый каучук – viton®) ³⁰								1	
LT FKM (фтористый каучук – viton®) фирмы Parker ³¹								F	
EPDM (этилен-пропиленовый каучук) ³²								3	
NBR (бутадиен-нитрильный каучук) ³³								5	
VMQ (силиконовый каучук) ³⁴								V	
FFKM (перфторкаучук – kalrez®) ³⁵								7	
Без уплотнений ³⁶								0	
Без уплотнений / сварка ³⁷								2	
По запросу (указать при заказе)								9	
ЗАПОЛНЯЮЩАЯ ЖИДКОСТЬ									
Для сенсора со стальной мембраной									
Без заполнения								0	
Для сенсора с разделителем сред									
Силиконовое масло ³⁸								1	
Масло для применения в пищевой промышленности ³⁹								2	
Высокотемпературное силиконовое масло ⁴⁰								3	
По запросу (указать при заказе)								9	
КЛАПАННЫЙ БЛОК									
Без клапанного блока								0	
С установленным клапанном блоком (отдельная позиция в заказе)								2	
КРЕПЕЖНЫЕ ПРИСПОСОБЛЕНИЯ									
Без крепежных приспособлений								0	
Кронштейн из нержавеющей стали угловой на трубу 50 мм								K21	
ИСПОЛНЕНИЕ									
Стандартное (адаптирован к эксплуатации в РФ) ⁴¹									00R
Радиатор для температур от 150 °С до 300 °С ⁴²									200
По запросу (указать при заказе)									999
¹ Абсолютное давление возможно от P _{нд} > 7,5 кПа.									
² Для давления P _{нд} > 1,5 кПа.									
³ Для давления P _{нд} ≤ 1,5 кПа.									
⁴ Невозможно с Exia- / Exd- / Exdia-исполнениями.									
⁵ Возможно только для давления:					С капилляром / радиатором				Без капилляра / радиатора
⁶ Возможно только для давления:					6 бар ≤ P _{нд} ≤ 600 бар				2,5 бар ≤ P _{нд} ≤ 40 бар
⁷ Возможно только для давления:					4 бар ≤ P _{нд} ≤ 600 бар				0,6 бар ≤ P _{нд} ≤ 40 бар
⁸ Возможно только для давления:					2,5 бар ≤ P _{нд} ≤ 600 бар				0,25 бар ≤ P _{нд} ≤ 40 бар
⁹ Возможно только для давления:					1 бар ≤ P _{нд} ≤ 100 бар				0,25 бар ≤ P _{нд} ≤ 40 бар
¹⁰ Возможно только для давления:					2,5 бар ≤ P _{нд} ≤ 10 бар				0,25 бар ≤ P _{нд} ≤ 10 бар
¹¹ Возможно только для давления:					2,5 бар ≤ P _{нд} ≤ 40 бар				0,25 бар ≤ P _{нд} ≤ 40 бар
¹² Возможно только для давления:					6 бар ≤ P _{нд} ≤ 600 бар				2,5 бар ≤ P _{нд} ≤ 600 бар
¹³ Возможно только для давления:					1,6 бар ≤ P _{нд} ≤ 40 бар				0,6 бар ≤ P _{нд} ≤ 16 бар
¹⁴ Возможно только для давления:					1,6 бар ≤ P _{нд} ≤ 40 бар				0,4 бар ≤ P _{нд} ≤ 16 бар
¹⁵ Возможно только для давления:					0,6 бар ≤ P _{нд} ≤ 25 бар				0,25 бар ≤ P _{нд} ≤ 16 бар
¹⁶ Возможно только для давления:					2,5 бар ≤ P _{нд} ≤ 40 бар				0,6 бар ≤ P _{нд} ≤ 40 бар
¹⁷ Возможно только для давления:					1,6 бар ≤ P _{нд} ≤ 40 бар				0,4 бар ≤ P _{нд} ≤ 40 бар
					0,6 бар ≤ P _{нд} ≤ 25 бар				0,25 бар ≤ P _{нд} ≤ 25 бар

Производитель оставляет за собой право без специального уведомления вносить изменения в конструкцию, внешний вид и/или комплектацию товара, не приводящие к ухудшению его качественных характеристик.

18	Возможно только для давления:	$1,6 \text{ бар} \leq P_{\text{нд}} \leq 40 \text{ бар}$	$0,25 \text{ бар} \leq P_{\text{нд}} \leq 40 \text{ бар}$
19	Возможно только для давления:	$0,6 \text{ бар} \leq P_{\text{нд}} \leq 40 \text{ бар}$	$0,1 \text{ бар} \leq P_{\text{нд}} \leq 40 \text{ бар}$
20	Возможно только для давления:	$0,25 \text{ бар} \leq P_{\text{нд}} \leq 16 \text{ бар}$	$0,1 \text{ бар} \leq P_{\text{нд}} \leq 16 \text{ бар}$
21	Возможно только для давления:	$0,25 \text{ бар} \leq P_{\text{нд}} \leq 40 \text{ бар}$	$0,1 \text{ бар} \leq P_{\text{нд}} \leq 40 \text{ бар}$
22	Возможно только для давления:	$0,25 \text{ бар} \leq P_{\text{нд}} \leq 100 \text{ бар}$	$0,1 \text{ бар} \leq P_{\text{нд}} \leq 100 \text{ бар}$
23	Возможно только для давления:	$0,1 \text{ бар} \leq P_{\text{нд}} \leq 16 \text{ бар}$	$0,1 \text{ бар} \leq P_{\text{нд}} \leq 16 \text{ бар}$
24	Возможно только для давления:	$0,1 \text{ бар} \leq P_{\text{нд}} \leq 40 \text{ бар}$	$0,1 \text{ бар} \leq P_{\text{нд}} \leq 40 \text{ бар}$
25	Возможно только для давления:	-	$6 \text{ бар} \leq P_{\text{нд}} \leq 100 \text{ бар}$
	И основной погрешности « ± 1 % ДИ» с кодом «8», «U».		
26	Возможно только для давления:	-	$4 \text{ бар} \leq P_{\text{нд}} \leq 100 \text{ бар}$
	И основной погрешности « ± 1 % ДИ» с кодом «8», «U».		
27	Только для основной погрешности « $\pm 0,25$ % ДИ» с кодом «2», «R» и выше.		
28	Только для основной погрешности « ± 1 % ДИ» с кодом «8», «U» и выше.		
29	Возможно только для давления: $P_{\text{нд}} \geq 1 \text{ бар}$, нельзя использовать на давление разрежения.		
30	Возможно только для температуры $-25 \text{ }^\circ\text{C} \leq T_{\text{раб}} \leq 200 \text{ }^\circ\text{C}$ и давления $P_{\text{нд}} \leq 100 \text{ бар}$.		
31	Возможно только для температуры $-40 \text{ }^\circ\text{C} \leq T_{\text{раб}} \leq 200 \text{ }^\circ\text{C}$ и давления $P_{\text{нд}} \leq 100 \text{ бар}$.		
32	Возможно только для температуры $-40 \text{ }^\circ\text{C} \leq T_{\text{раб}} \leq 150 \text{ }^\circ\text{C}$ и давления $P_{\text{нд}} \leq 160 \text{ бар}$.		
33	Возможно только для температуры $-25 \text{ }^\circ\text{C} \leq T_{\text{раб}} \leq 100 \text{ }^\circ\text{C}$ и давления $P_{\text{нд}} \leq 600 \text{ бар}$.		
34	Возможно только для температуры $-40 \text{ }^\circ\text{C} \leq T_{\text{раб}} \leq 200 \text{ }^\circ\text{C}$ и давления $P_{\text{нд}} \leq 160 \text{ бар}$.		
35	Возможно только для температуры $-25 \text{ }^\circ\text{C} \leq T_{\text{раб}} \leq 300 \text{ }^\circ\text{C}$ и давления $P_{\text{нд}} \leq 600 \text{ бар}$.		
36	Возможно для механических соединений «Clamp», «Dairy pipe», «Фланец».		
37	Возможно только для резьбы EN 837-1/-3, NPT, материала мембраны «Нержавеющая сталь 1.4435 (316L)» с кодом «1» и давления: $P_{\text{нд}} \geq 0,16 \text{ бар}$.		
		Для избыточного давления	Для давления разрежения
38	Возможно только для температуры:	$-40 \text{ }^\circ\text{C} \leq T_{\text{раб}} \leq 150 \text{ }^\circ\text{C}$	$-40 \text{ }^\circ\text{C} \leq T_{\text{раб}} \leq 70 \text{ }^\circ\text{C}$
39	Возможно только для температуры:	$-10 \text{ }^\circ\text{C} \leq T_{\text{раб}} \leq 150 \text{ }^\circ\text{C}$	$-10 \text{ }^\circ\text{C} \leq T_{\text{раб}} \leq 70 \text{ }^\circ\text{C}$
40	Возможно только для температуры:	$0 \text{ }^\circ\text{C} \leq T_{\text{раб}} \leq 300 \text{ }^\circ\text{C}$	$0 \text{ }^\circ\text{C} \leq T_{\text{раб}} \leq 70 \text{ }^\circ\text{C}$
41	ГосПоверка в органах стандартизации по требованию. В конце указывается код «ГП».		
42	Только для крепежных приспособлений "кронштейн из нержавеющей стали ..." с кодом "K21". Для взрывозащищенных датчиков (Ex) необходимо учитывать температурный класс.		

Пример кода заказа: NMP 331D 150-1871-M-I-A-MH1A1-800-1-1-3-0-0-K21-00R-ГП