

DS 5

- Стальной корпус
- Стальная мембрана
- Сварной сенсор (опционально)



Диапазоны	0..0,04 до 0..600 бар, избыточное, абсолютное, разрежения
Точность переключения	Стандартно 0,35 % ДИ; 0,5 % ДИ; 1 % ДИ
Выходной сигнал	Дискретный, 2 x PNP
Мех. присоединение	M20x1.5, M12x1.5, M12x1, M10x1, G1/2", G1/4", 1/2"NPT, 1/4"NPT
Температура среды	Стандартно -25..125 °C Опционально -40..125 °C
Сенсор	Кремниевый тензорезистивный со стальной мембраной
Применение	Общепромышленное, на широкий диапазон сред, не агрессивных к нержавеющей стали

Программируемое реле давления DS 5 разработано на базе датчика DMP 331. Реле-имеет только дискретный выходной сигнал и не требует утверждения типа средств измерений.

Реле имеет два PNP-выхода. Достижение пороговых значений фиксируется светодиодами, расположенными на корпусе со стороны электрического разъема. Установка пороговых значений, режимов их работы производится с помощью отдельно поставляемого адаптера ADAPT-500 и специального ПО.

Штуцер датчика изготавливается из коррозионностойкой нержавеющей стали 304, устойчивой к большинству неагрессивных сред общепромышленных применений.

Модульная концепция изделия позволяет сочетать различные механические присоединения, материалы уплотнений и опции, что позволяет применять данную модель для решения широкого круга задач по измерению давления.

Области применения:

- контроль технологических процессов в машиностроении и производстве;
- пневматические и гидравлические системы;
- измерительное оборудование;
- системы коммунального водоснабжения, канализации, переработки отходов;
- резервуары для хранения топлива, масла, мазута, нефти.

- Диапазоны давлений от 0..40 мбар до 0..600 бар
- Индивидуальная настройка диапазона
- Компактный дизайн
- 1 или 2 PNP-выхода (реле) на выбор
- Защита от неправильного подключения и короткого замыкания
- Высокая температурная стабильность
- Высокая долговременная стабильность
- Длительный срок службы
- Возможность исполнений характеристик под заказ

Дополнительные опции:

- Сварной сенсор
- Встроенный в штуцер демпфер гидроудара



Производитель оставляет за собой право без специального уведомления вносить изменения в конструкцию, внешний вид и/или комплектацию товара, не приводящие к ухудшению его качественных характеристик.

ТЕХНИЧЕСКИЕ ПАРАМЕТРЫ

ДИАПАЗОНЫ ИЗМЕРЕНИЙ

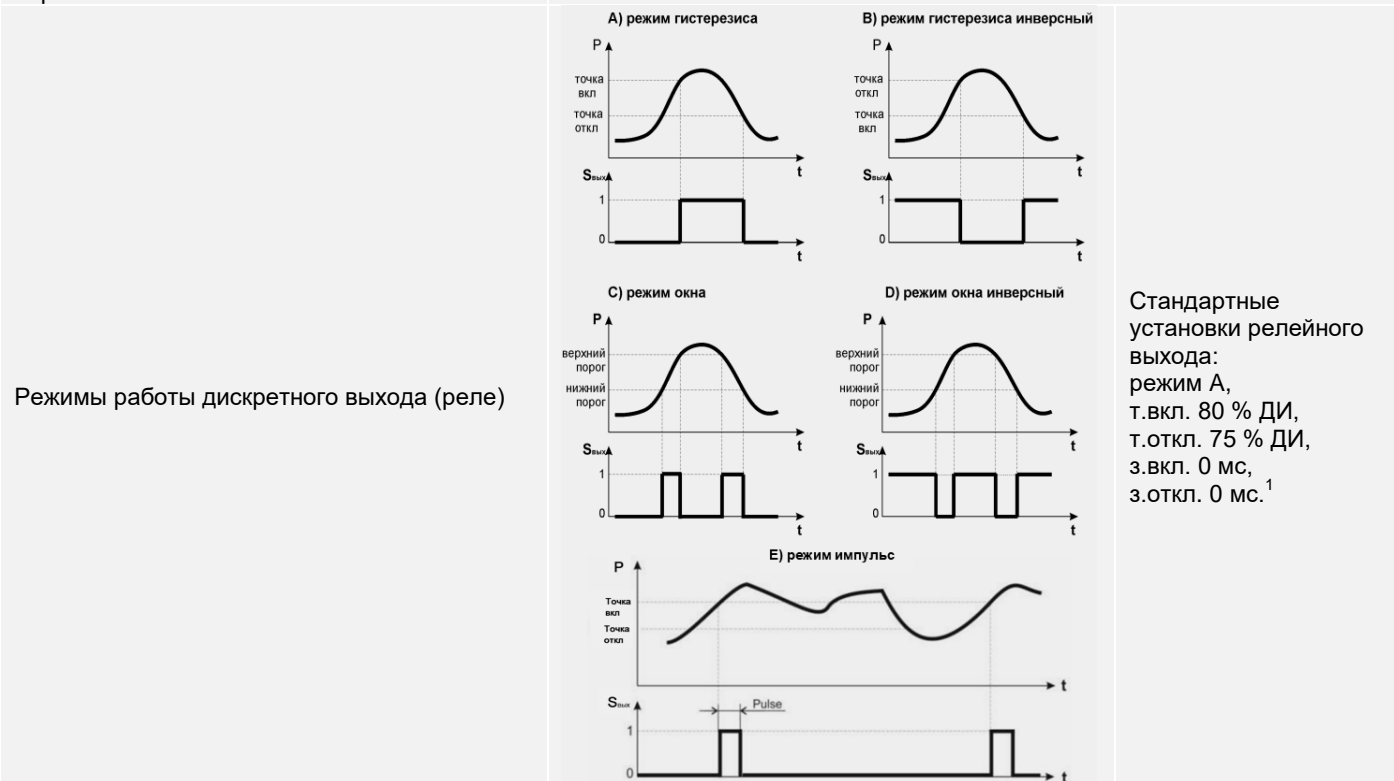
Номинальное избыточное давление $P_{нд}$ [бар]	-1..0	0,04	0,06	0,1	0,16	0,25	0,4	0,6	1
Номинальное абсолютное давление $P_{нд}$ [бар]	—	—	—	0,1	0,16	0,25	0,4	0,6	1
Максимальная перегрузка P_{max} [бар]	5	0,5	0,5	1	1	1	2	5	5
Давление разрыва P_{σ} [бар]	7,5	1,5	1,5	1,5	1,5	1,5	3	7,5	7,5
Номинальное избыточное/абсолютное давление $P_{нд}$ [бар]	1,6	2,5	4	6	10	16	25	40	
Максимальная перегрузка P_{max} [бар]	10	10	20	40	40	80	80	105	
Давление разрыва P_{σ} [бар]	15	15	25	50	50	120	120	210	
Номинальное избыточное/абсолютное давление $P_{нд}$ [бар]	60	100	160	250	400	600			
Максимальная перегрузка P_{max} [бар]	210	600	600	1000	1000	1000			
Давление разрыва P_{σ} [бар]	420	1000	1000	1250	1250	1800			
Устойчивость к вакууму	$P_{нд} \geq 1$ бар: неограниченное разрежение $P_{нд} < 1$ бар: по запросу								

ПИТАНИЕ

Напряжение питания ($U_{пит}$)	Потребление тока
12..36 В (DC)	≤ 26 мА

ДИСКРЕТНЫЙ ВЫХОДНОЙ СИГНАЛ

Количество / Тип	1 или 2 независимых PNP-контакта
Максимальный ток [мА]	400
Защита	От короткого замыкания
Максимальное коммутируемое напряжение [В (DC)]	36
Режим работы реле	Гистерезис / окно / импульс
Задержка включения / выключения [с]	0,01..650
Максимальная частота переключения [Гц]	200
Минимальное количество циклов переключения	10^8



Стандартные установки релейного выхода:
 режим А,
 т.вкл. 80 % ДИ,
 т.откл. 75 % ДИ,
 з.вкл. 0 мс,
 з.откл. 0 мс.¹

¹ Расшифровка: т.вкл. – точка включения сигнала, т.откл. – точка отключения сигнала, з.вкл. – задержка включения сигнала, з.откл. – задержка отключения сигнала, н.п. – нижний порог, в.п. – верхний порог, з.н.п. – задержка нижнего порога, з.в.п. – задержка верхнего порога.

ИНТЕРФЕЙС СВЯЗИ						
Количество интерфейсов	1					
Протокол	UART					
Программное обеспечение	BD-conf					
Скорость передачи данных [бит / с]	9600					
Длина кабеля линии связи [м]	≤ 5					
ХАРАКТЕРИСТИКИ						
		Стандартно			Условие	
Точность переключения ² [% ДИ]	≤ ±0,35				P _{нд} > 0,4 бар	
	≤ ±0,5				0,1 бар < P _{нд} ≤ 0,4 бар	
	≤ ±1				P _{нд} ≤ 0,1 бар	
Влияние отклонения напряжения питания [% ДИ / 10 В]	≤ ±0,05					
Влияние отклонения сопротивления нагрузки [% ДИ / кОм]	≤ ±0,05					
Долговременная стабильность [% ДИ / год]	≤ ±0,1					
Время отклика [мс]	≤ 5					
Время установления рабочего режима [с]	≤ 0,2					
² Включает нелинейность, гистерезис и воспроизводимость по IEC 60770. ДИ – диапазон измерений.						
ВЛИЯНИЕ ТЕМПЕРАТУРЫ						
Номинальное давление P _{нд} [бар]	-1..0	≤ 0,1	≤ 0,25	≤ 0,4	≤ 1,0	> 1,0
Допускаемая приведённая погрешность [% ДИ]	≤ ±0,75	≤ ±2,0	≤ ±1,5	≤ ±1,0	≤ ±1,0	≤ ±0,75
Допускаемая приведённая погрешность [% ДИ / 10 °С]	≤ ±0,07	≤ ±0,3	≤ ±0,2	≤ ±0,14	≤ ±0,1	≤ ±0,07
Диапазон термокомпенсации [°С]	0..70	0..50			0..70	
ТЕМПЕРАТУРНЫЙ ДИАПАЗОН						
Измеряемая среда [°С]	-25..125 / -40..125 / -25..100					
Окружающая среда [°С]	-25..85 / -40..85					
Хранение [°С]	-40..85					
ЭЛЕКТРОБЕЗОПАСНОСТЬ						
Защита от короткого замыкания	Постоянно					
Защита от обратной полярности питания / обрыва	Не повреждается, но и не работает					
Электромагнитная совместимость	Излучение и защищённость согласно EN 61326					
УСТОЙЧИВОСТЬ К МЕХАНИЧЕСКИМ ВОЗДЕЙСТВИЯМ						
Вибростойкость	5 g RMS (10..500 Гц)		Согласно DIN EN 60068-2-6			
Ударопрочность	100 g / 11 мс		Согласно DIN EN 60068-2-27			
ЭЛЕКТРИЧЕСКОЕ ПРИСОЕДИНЕНИЕ						
Стандартно	Разъём M12x1, 5-конт. / IP 67					
Емкость кабеля	Сигнальный провод/экран, а также сигнальный провод/ сигнальный провод: 160 пФ/м					
Индуктивность кабеля	Сигнальный провод/экран, а также сигнальный провод/ сигнальный провод: 1 мкГн/м					
МЕХАНИЧЕСКОЕ ПРИСОЕДИНЕНИЕ						
Стандартно	M20x1.5 EN 837-1/-3			G1/2" EN 837-1/-3		
	G1/4" DIN 3852			G1/4" EN 837-1/-3		
Опционально	1/2"-14NPT			1/4"-18NPT		
КОНСТРУКЦИЯ						
Штуцер	Нержавеющая сталь 1.4301 (304)					
Мембрана	Нержавеющая сталь 1.4435 (316L)					
Уплотнения	Стандартно: FKM (фтористый каучук – viton®) ³					
	Опционально: LT FKM (фтористый каучук – viton®) фирмы Parker ⁴					
	EPDM (этилен-пропиленовый каучук) ⁵					
	NBR (бутадиен-нитрильный каучук) ⁶					
	VMQ (силиконовый каучук) ⁵					
Корпус	FFKM (перфторкаучук – kalrez®) ⁷					
	Без уплотнений / сварка ⁸					
	Стандартно: Нержавеющая сталь 1.4301 (304)					
Степень защиты корпуса по ГОСТ 14254	Стандартно: IP 67					
Масса изделия, не более	0,15 кг					
Устойчивость к средам	Подбор материалов частей прибора, взаимодействующих с измеряемой средой – имеет рекомендательный характер.					

Производитель оставляет за собой право без специального уведомления вносить изменения в конструкцию, внешний вид и/или комплектацию товара, не приводящие к ухудшению его качественных характеристик.

Производитель не гарантирует работоспособность прибора с химически агрессивными и / или горячими средами.

³ Возможно только для температуры $-25\text{ °C} \leq T_{\text{раб}} \leq 125\text{ °C}$ и давления $P_{\text{нд}} \leq 100\text{ бар}$.

⁴ Возможно только для температуры $-40\text{ °C} \leq T_{\text{раб}} \leq 125\text{ °C}$ и давления $P_{\text{нд}} \leq 100\text{ бар}$.

⁵ Возможно только для температуры $-40\text{ °C} \leq T_{\text{раб}} \leq 125\text{ °C}$ и давления $P_{\text{нд}} \leq 160\text{ бар}$.

⁶ Возможно только для температуры $-25\text{ °C} \leq T_{\text{раб}} \leq 100\text{ °C}$ и давления $P_{\text{нд}} \leq 600\text{ бар}$.

⁷ Возможно только для температуры $-25\text{ °C} \leq T_{\text{раб}} \leq 125\text{ °C}$ и давления $P_{\text{нд}} \leq 600\text{ бар}$.

⁸ Возможно только для резьбы EN 837-1/-3, NPT и давления: $P_{\text{нд}} \geq 0,16\text{ бар}$.

ЭКСПЛУАТАЦИЯ

Положение	Любое (стандартно прибор калибруется в вертикальном положении с направленным вниз механическим присоединением)
Ресурс сенсора	100×10^6 циклов нагружения
Средняя наработка на отказ	Не менее 100 000 ч
Средний срок службы	14 лет
Гарантийный срок службы	2 года

ПРИНАДЛЕЖНОСТИ (заказывается отдельно)

Демпферы гидроударов TTR 1..9



Стандартизированные блоки питания AGP-24M 24 В (DC):

Входное напряжение питания:

- переменным током (AC) 85...264 В

- постоянным током (DC) 120...370 В

Выходное напряжение: 24 В (DC)



Двух-вентильные блоки VS 200M из нержавеющей стали 316L



Конфигуратор ADAPT-500:

Используется для подключения реле к ПК и настройки параметров его работы

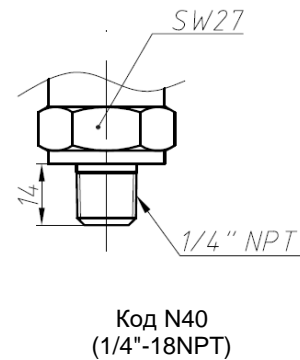
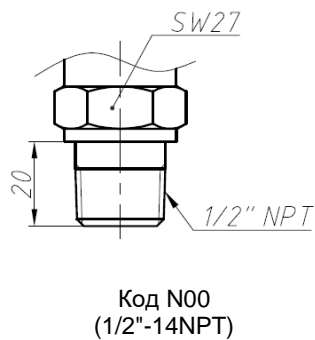
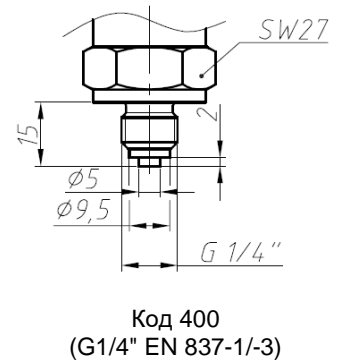
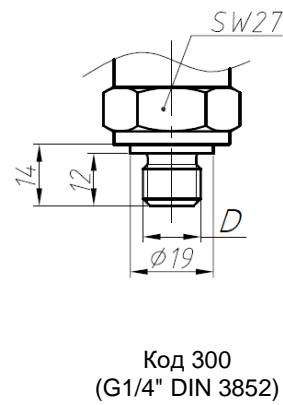
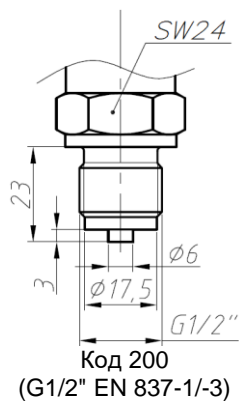
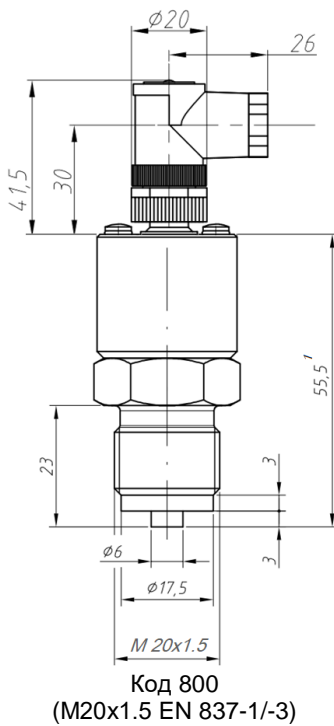


Приварные адаптеры для монтажа датчиков с типами резьб:

M20x1.5 DIN 3852; M20x1.5 EN 837-1/-3; G1/2" DIN 3852; G1/2" EN 837-1/-3

Производитель оставляет за собой право без специального уведомления вносить изменения в конструкцию, внешний вид и/или комплектацию товара, не приводящие к ухудшению его качественных характеристик.

Габаритные и присоединительные размеры



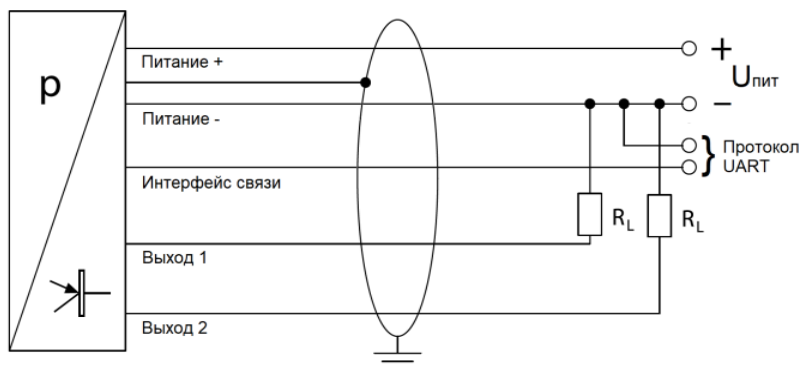
¹ Параметр может меняться:

- с исполнением «без уплотнений / сварка» корпус датчика длиннее на 8 мм.

Электрические разъёмы

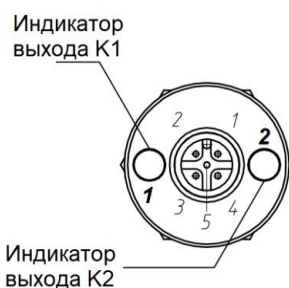
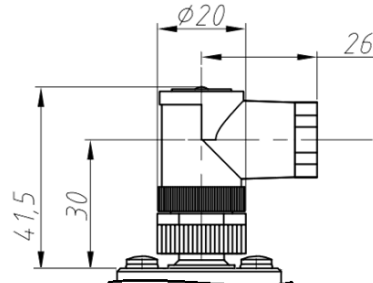
Подключение выводов	Контакты разъема		Подключение реле	Контакты разъема	
	Разъем M12x1			Разъем M12x1	
	5-конт.			5-конт.	
Питание +	1		Выход 1	5	
Питание -	3		Выход 2	2	
Интерфейс связи	4		-	-	
Заземление	Корпус разъема / порт давления				

Схема подключения с 1 или 2 релейными выходами



Габаритные размеры электрических присоединений

Стандартно:



Код N00 (Разъем M12x1, 5-конт. / IP 67)

Сечения жил и диаметры кабелей

Электрическое присоединение	Сечение жилы кабеля (макс.), мм ²	Диаметр кабеля, мм
Разъем M12x1, 5-конт. / IP 67	0,75	6..8

Производитель оставляет за собой право без специального уведомления вносить изменения в конструкцию, внешний вид и/или комплектацию товара, не приводящие к ухудшению его качественных характеристик.

КОД ЗАКАЗА ДЛЯ DS 5

DS 5	XXX	XXXX	X	X	XXX	XXX	X	XXX	XXX
ИЗМЕРЯЕМОЕ ДАВЛЕНИЕ В ЕДИНИЦАХ									
Избыточное в бар	68M								
Абсолютное ¹ в бар	68N								
ДИАПАЗОН ИЗМЕРЕНИЙ									
0..0,04 бар ¹		0400							
0..0,06 бар ¹		0600							
0..0,1 бар		1000							
0..0,16 бар		1600							
0..0,25 бар		2500							
0..0,4 бар		4000							
0..0,6 бар		6000							
0..1 бар		1001							
0..1,6 бар		1601							
0..2,5 бар		2501							
0..4 бар		4001							
0..6 бар		6001							
0..10 бар		1002							
0..16 бар		1602							
0..25 бар		2502							
0..40 бар		4002							
0..60 бар		6002							
0..100 бар		1003							
0..160 бар		1603							
0..250 бар		2503							
0..400 бар		4003							
0..600 бар		6003							
-1..0 бар		X102							
По запросу (указать при заказе)		9999							
Вакууметрическое давление, по запросу (указать при заказе)		XXXX							
ДИСКРЕТНЫЙ ВЫХОДНОЙ СИГНАЛ									
Без дискретного выхода			0						
1 PNP			1						
2 PNP			2						
ВЫХОДНОЙ СИГНАЛ / ПИТАНИЕ									
Без выходного сигнала				0					
По запросу (указать при заказе)				9					
ЭЛЕКТРИЧЕСКОЕ ПРИСОЕДИНЕНИЕ									
Разъем M12x1, 5-конт. / IP 67					N00				
По запросу (указать при заказе)					999				
МЕХАНИЧЕСКОЕ ПРИСОЕДИНЕНИЕ									
G1/2" EN 837-1/-3						200			
G1/4" DIN 3852						300			
G1/4" EN 837-1/-3						400			
M20x1.5 EN 837-1/-3						800			
½"-14NPT						N00			
¼"-18NPT						N40			
По запросу (указать при заказе)						999			
УПЛОТНЕНИЕ									
FKM (фтористый каучук – viton®) ²							1		
LT FKM (фтористый каучук – viton®) фирмы Parker ³							F		
EPDM (этилен-пропиленовый каучук) ⁴							3		
NBR (бутадиен-нитрильный каучук) ⁵							5		
VMQ (силиконовый каучук) ⁴							V		
FFKM (перфторкаучук – kalrez®) ⁶							7		

Производитель оставляет за собой право без специального уведомления вносить изменения в конструкцию, внешний вид и/или комплектацию товара, не приводящие к ухудшению его качественных характеристик.

Без уплотнений / сварка ⁷								2	
По запросу (указать при заказе)								9	
УСТАНОВКИ РЕЛЕ									
Стандартные ⁸								000	
1: режим А, т.вкл. 12 бар, т.откл. 10 бар, з.вкл. 0 мс, з.откл. 0 мс								108	
По запросу (указать при заказе)								999	
ИСПОЛНЕНИЕ									
Стандартное (адаптирован к эксплуатации в РФ)									00R
Температурная компенсация -20..50 °С									006
Температурная компенсация -40..60 °С ⁹									022
Заливка корпуса датчика компаундом									037
Со встроенным демпфером гидроудара ¹⁰									0DR
Стопорные отверстия в штуцере									117
По запросу (указать при заказе)									999
¹ Абсолютное давление возможно от 0,1 бар.									
² Возможно только для температуры $-25\text{ °С} \leq T_{\text{раб}} \leq 125\text{ °С}$ и давления $P_{\text{нд}} \leq 100\text{ бар}$.									
³ Возможно только для температуры $-40\text{ °С} \leq T_{\text{раб}} \leq 125\text{ °С}$ и давления $P_{\text{нд}} \leq 100\text{ бар}$.									
⁴ Возможно только для температуры $-40\text{ °С} \leq T_{\text{раб}} \leq 125\text{ °С}$ и давления $P_{\text{нд}} \leq 160\text{ бар}$.									
⁵ Возможно только для температуры $-25\text{ °С} \leq T_{\text{раб}} \leq 100\text{ °С}$ и давления $P_{\text{нд}} \leq 600\text{ бар}$.									
⁶ Возможно только для температуры $-25\text{ °С} \leq T_{\text{раб}} \leq 125\text{ °С}$ и давления $P_{\text{нд}} \leq 600\text{ бар}$.									
⁷ Возможно только для резьбы EN 837-1/-3, NPT и давления: $P_{\text{нд}} \geq 0,16\text{ бар}$.									
⁸ Стандартные установки релейного выхода: режим А, т.вкл. 80 % ДИ, т.откл. 75 % ДИ, з.вкл. 0 мс, з.откл. 0 мс.									
⁹ С уплотнением «Без уплотнений / сварка», «EPDM (этилен-пропиленовый каучук)», «VMQ (силиконовый каучук)», «LT FKM (фтористый каучук – viton®) фирмы Parker» с кодами «2», «3», «V», «F».									
¹⁰ Альтернативный вариант TTR. Демпфер встраивается в проток штуцера.									

Пример кода заказа: DS 5 68M-4002-2-0-N00-200-3-108-00R