

DS 400

Реле давления

СТАЛЬНОЙ КОРПУС

СТАЛЬНАЯ МЕМБРАНА

СВАРНОЙ СЕНСОР (опционально)



Диапазоны	0..0,1 до 0..600 бар, избыточное, абсолютное, разрежения
Осн. погрешность / точность переключения	Стандартно 0,35 % ДИ; 0,5 % ДИ; 1 % ДИ
Выходной сигнал	Опционально 0,25 % ДИ 0..20 мА / 3-х пров. + дискретный, 2 х «сухой контакт»
Мех. присоединение	M20x1,5, M12x1,5, M12x1, M10x1, G1/2", G1/4", 1/2"NPT, 1/4"NPT
Температура среды	Стандартно -25..125 °C Опционально -40..125 °C
Сенсор	Кремниевый тензорезистивный со стальной мембраной
Применение	Общепромышленное, на широкий диапазон сред, не агрессивных к нержавеющей стали

Описание

Программируемый датчик-реле давления DS 400 разработан на базе прибора DMP 331. Датчик-реле имеет гальванически развязанные выходные сигналы: непрерывный аналоговый и дискретные.

Выходы реле управляют коммутаторами нормально замкнутого или нормально разомкнутого типа с максимальными токами коммутации 3 или 5 ампер, соответственно. Достижение пороговых значений фиксируется светодиодами, расположенными на корпусе со стороны электрического разъема. Установка пороговых значений, режимов их работы производится с помощью отдельно поставляемого адаптера ADAPT-500 и специального ПО.

Штуцер датчика изготавливается из коррозионностойкой нержавеющей стали 304, устойчивой к большинству неагрессивных сред общепромышленных применений.

Модульная концепция изделия позволяет сочетать различные механические присоединения, материалы уплотнений и опции, что позволяет применять данную модель для решения широкого круга задач по измерению давления.

Характеристики

Диапазоны давлений от 0..100 мбар до 0..600 бар
Индивидуальная настройка диапазона
Компактный дизайн
1 или 2 выхода (реле) типа «сухой контакт» на выбор
Защита от неправильного подключения и короткого замыкания
Высокая температурная стабильность
Высокая долговременная стабильность
Длительный срок службы
Возможность исполнений характеристик под заказ

Области применения

Контроль технологических процессов в машиностроении и производстве;
Пневматические и гидравлические системы;
Измерительное оборудование;
Системы коммунального водоснабжения, канализации, переработки отходов;
Резервуары для хранения топлива, масла, мазута, нефти.



ТЕХНИЧЕСКИЕ ПАРАМЕТРЫ:

ДИАПАЗОНЫ ИЗМЕРЕНИЙ

Номинальное избыточное давление $P_{нд}$ [бар]	-1..0	0.04	0.06	0.1	0.16	0.25	0.4	0.4	1
Номинальное абсолютное давление $P_{нд}$ [бар]	-	-	-	0.1	0.16	0.25	0.4	0.6	1
Максимальная перегрузка P_{max} [бар]	5	0,5	0,5	1	1	1	2	5	5
Давление разрыва P_0 [бар]	7.5	1.5	1.5	1.5	1.5	1.5	3	7.5	7.5
Номинальное избыточное/абсолютное давление $P_{нд}$ [бар]	1.6	2.5	4	6	10	16	25	40	
Максимальная перегрузка P_{max} [бар]	10	10	20	40	40	80	80	105	
Давление разрыва P_0 [бар]	15	15	25	50	50	120	120	210	
Номинальное избыточное/абсолютное давление $P_{нд}$ [бар]	60	100	160	250	400	600			
Максимальная перегрузка P_{max} [бар]	210	600	600	1000	1000	1000			
Давление разрыва P_0 [бар]	420	1000	1000	1250	1250	1800			
Устойчивость к вакууму	$P_{нд} \geq 1$ бар: неограниченное разрежение $P_{нд} < 1$ бар: по запросу								

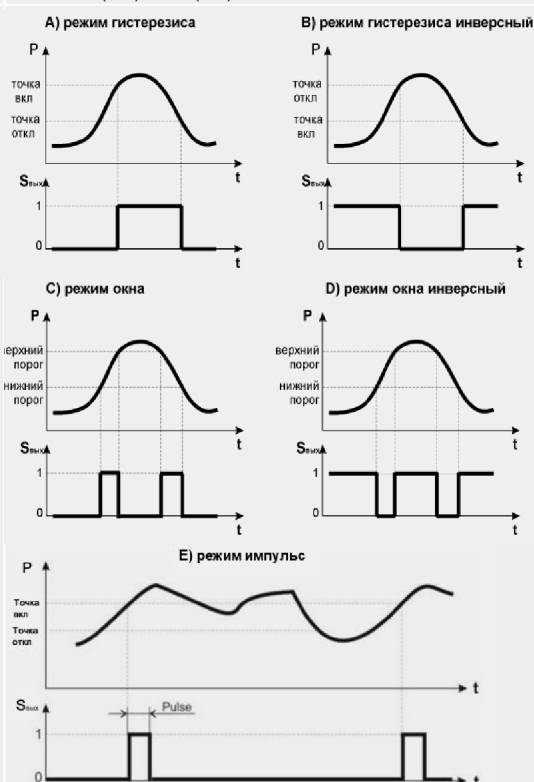
ВЫХОДНОЙ СИГНАЛ/ ПИТАНИЕ

Протокол / интерфейс	Напряжение питания (Упит)	Сопротивление в цепи (R)	Потребление тока
4..20 мА / 3-х пров.	12..36 В (DC)	$R_{max} = 500$ Ом	≤ 100 мА
Аварийный режим выходного сигнала, ток [мА]		2 или 22	
Электрическая прочность изоляции [В]		1000	
Сопротивление гальванической изоляции [МОм]		≥ 100 (при напряжении 100 В)	

ДИСКРЕТНЫЙ ВЫХОДНОЙ СИГНАЛ

Количество / Тип	1 или 2 электро-механических контакта: нормально замкнутый (НЗ) или нормально разомкнутый (НР)		
Максимальный коммутируемый ток [мА]	5 А (НР) / 3 А (НЗ)		
Защита	От короткого замыкания		
Максимальное коммутируемое напряжение [В (DC)]	30		
Максимальное коммутируемое напряжение [В (AC)]	250		
Коммутируемый постоянный ток [мА]	≤ 30		
Режим работы реле	Гистерезис / окно / импульс		
Задержка включения / выключения [с]	0,01..650		
Максимальная частота переключения [Гц]	5		
Минимальное количество циклов переключения	AC	125 В: 3 А (НР) / 3 А (НЗ)	
		250 В: 5 А (НР)	
		250 В: 3 А (НЗ)	
	DC	30 В: 5 А (НР) / 3 А (НЗ)	

Режимы работы дискретного выхода (реле)



Стандартные установки релейного выхода: режим А, т.вкл. 80 % ДИ, т.откл. 75 % ДИ, з.вкл. 0 мс, з.откл. 0 мс.¹

ИНТЕРФЕЙС СВЯЗИ

Количество интерфейсов	1
Протокол	UART
Программное обеспечение	BD-conf
Скорость передачи данных [бит / с]	9600
Длина кабеля линии связи [м]	≤ 5

ХАРАКТЕРИСТИКИ

Основная погрешность / точность переключения ² [% ДИ]	Стандартно
	≤ ±0,35 ≤ ±0,5 ≤ ±1
Влияние отклонения напряжения питания [% ДИ / 10 В]	Опционально
	≤ ±0,25 ≤ ±0,05
Влияние отклонения сопротивления нагрузки [% ДИ / кОм]	≤ ±0,05
Долговременная стабильность [% ДИ / год] ≤ ±0,1	≤ ±0,1
Время отклика [мс]	≤ 5
Время установления рабочего режима [с]	≤ 0,2

ВЛИЯНИЕ ТЕМПЕРАТУРЫ

Допускаемая приведённая погрешность [% ДИ / 10 °С]	-1..0	≤ 0,1	≤ 0,25	≤ 0,4	≤ 1,0	> 1,0
Допускаемая приведённая погрешность [% ДИ]	≤ ±0,75	≤ ±2,0	≤ ±1,5	≤ ±1,0	≤ ±1,0	≤ ±0,75
Допускаемая приведённая погрешность [% ДИ / 10 °С]	≤ ±0,07	≤ ±0,3	≤ ±0,2	≤ ±0,14	≤ ±0,1	≤ ±0,07
Диапазон термокомпенсации [°С]	0..70		0..50			0..70

ТЕМПЕРАТУРНЫЙ ДИАПАЗОН

Измеряемая среда [°С]	-25..125 / -40..125 / -25..100
Окружающая среда [°С]	-25..85 / -40..85
Хранение [°С]	40..85

ЭЛЕКТРОБЕЗОПАСНОСТЬ

Защита от короткого замыкания	Постоянно
Защита от обратной полярности питания / обрыва	Не повреждается, но и не работает
Электромагнитная совместимость	Излучение и защищённость согласно EN 61326

УСТОЙЧИВОСТЬ К МЕХАНИЧЕСКИМ ВОЗДЕЙСТВИЯМ

Вибростойкость	2 g RMS (10..55 Гц)	Согласно DIN EN 60068-2-6
Ударопрочность	10 g / 11 мс	Согласно DIN EN 60068-2-27

ЭЛЕКТРИЧЕСКОЕ ПРИСОЕДИНЕНИЕ

Стандартно	№1	Разъем M12x1, 5-конт. / IP 67
	№2	Разъем M12x1, 4-конт. / IP 67
Ёмкость кабеля	Сигнальный провод/экран, а также сигнальный провод/ сигнальный провод: 160 пФ/м	
Индуктивность кабеля	Сигнальный провод/экран, а также сигнальный провод/ сигнальный провод: 1 мкГн/м	

МЕХАНИЧЕСКОЕ ПРИСОЕДИНЕНИЕ

Стандартно	G1/2" DIN 3852	G1/2" EN 837-1/-3
	G1/4" DIN 3852	G1/4" EN 837-1/-3
	M20x1.5 DIN 3852	M20x1.5 EN 837-1/-3
	M12x1.5 DIN 3852	M12x1 DIN 3852
	G3/4" DIN 3852, открытая мембрана ³	
	G1/2" DIN 3852, открытая мембрана ⁴	G1/2" DIN 3852, открытый порт
	M20x1.5 DIN 3852, открытая мембрана ⁴	M20x1.5 DIN 3852, открытый порт
	G1/2" DIN 3852, открытая мембрана / сварка ⁵	
	1/2"-14NPT	1/4"-18NPT

КОНСТРУКЦИЯ

Штуцер	Нержавеющая сталь 1.4301 (304)
Мембрана	Нержавеющая сталь 1.4435 (316L)

¹ Расшифровка: т.вкл. – точка включения сигнала, т.откл. – точка отключения сигнала, з.вкл. – задержка включения сигнала, з.откл. – задержка отключения сигнала, н.п. – нижний порог, в.п. – верхний порог, з.н.п. – задержка нижнего порога, з.в.п. – задержка верхнего порога.

² Включает нелинейность, гистерезис и воспроизводимость по IEC 60770. ДИ – диапазон измерений.

³ Возможно только для давления: 0,6 бар ≤ Рнд ≤ 40 бар.

⁴ Возможно только для давления: 0,6 бар ≤ Рнд ≤ 16 бар. Не используется на давления разрежения. Для давлений Рнд ≤ 1 бар: основная погрешность ≤ ±1 ДИ.

⁵ Возможно только для давления: 0,6 бар ≤ Рнд ≤ 40 бар. Только с уплотнением FFKM (Перфторкаучук - kalrez®). Не используется на давления разрежения. Для давлений Рнд ≤ 1 бар: основная погрешность ≤ ±1 ДИ.

КОНСТРУКЦИЯ

Уплотнения	Стандартно: FKM (фтористый каучук – viton®) ⁶ Опционально: LT FKM (фтористый каучук – viton®) фирмы Parker ⁷ EPDM (этилен-пропиленовый каучук) ⁸ NBR (бутадиен-нитрильный каучук) ⁹ VMQ (силиконовый каучук) ⁸ FFKM (перфторкаучук – kalrez®) ¹⁰ Без уплотнений / сварка ¹¹
Корпус	Стандартно: Нержавеющая сталь 1.4301 (304)
Степень защиты корпуса по ГОСТ 14254	Стандартно: IP 67
Масса изделия, не более	0,25 кг
Устойчивость к средам	Подбор материалов частей прибора, взаимодействующих с измеряемой средой – имеет рекомендательный характер. Производитель не гарантирует работоспособность прибора с химически агрессивными и / или горячими средами.

ЭКСПЛУАТАЦИЯ

Положение	Любое (стандартно прибор калибруется в вертикальном положении с направленным вниз механическим присоединением)
Ресурс сенсора	100×10 ⁶ циклов нагружения
Средняя наработка на отказ	Не менее 100 000 ч
Средний срок службы	14 лет
Гарантийный срок службы	2 года

⁶Возможно только для температуры $-25\text{ °C} \leq T_{\text{раб}} \leq 125\text{ °C}$ и давления $P_{\text{нд}} \leq 100\text{ бар}$.

⁷Возможно только для температуры $-40\text{ °C} \leq T_{\text{раб}} \leq 125\text{ °C}$ и давления $P_{\text{нд}} \leq 100\text{ бар}$.

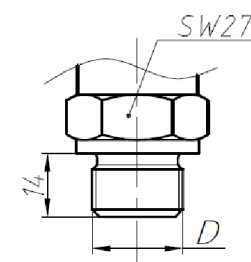
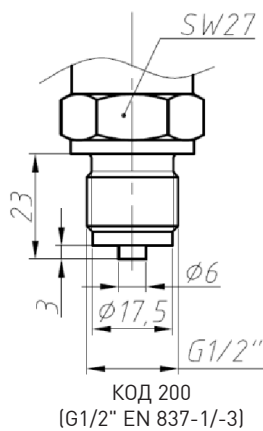
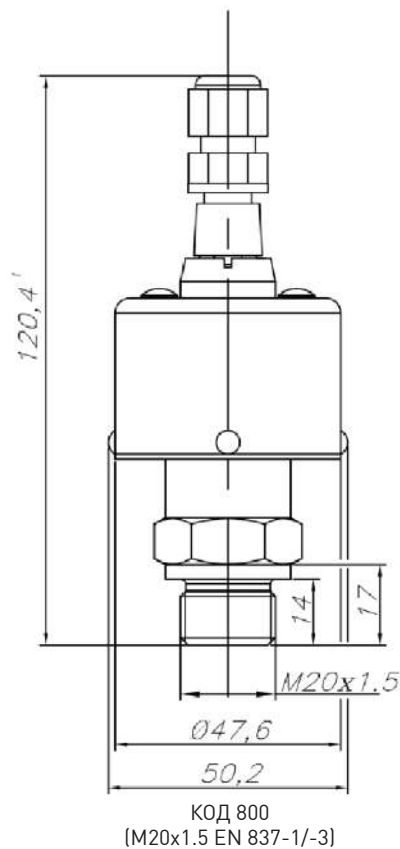
⁸Возможно только для температуры $-40\text{ °C} \leq T_{\text{раб}} \leq 125\text{ °C}$ и давления $P_{\text{нд}} \leq 160\text{ бар}$.

⁹Возможно только для температуры $-25\text{ °C} \leq T_{\text{раб}} \leq 100\text{ °C}$ и давления $P_{\text{нд}} \leq 600\text{ бар}$.

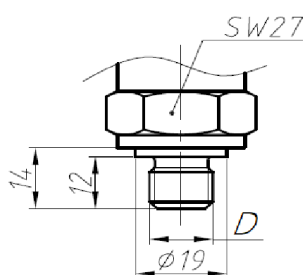
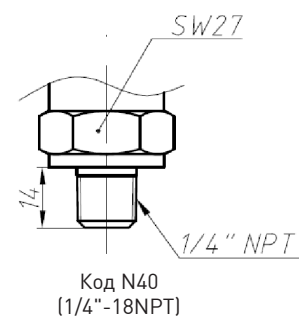
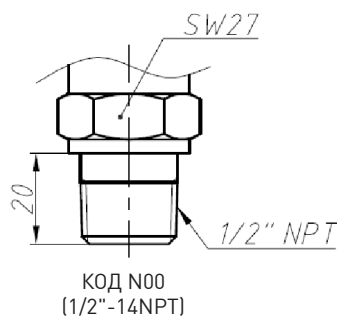
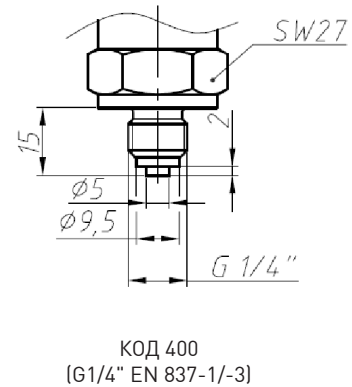
¹⁰Возможно только для температуры $-25\text{ °C} \leq T_{\text{раб}} \leq 125\text{ °C}$ и давления $P_{\text{нд}} \leq 600\text{ бар}$.

¹¹Возможно только для резьбы EN 837-1/-3, NPT и давления: $P_{\text{нд}} \geq 0,16\text{ бар}$. Для диапазонов давлений $\leq 0,4\text{ бар}$ погрешность измерений составит $\leq \pm 1\%$ ДИ.

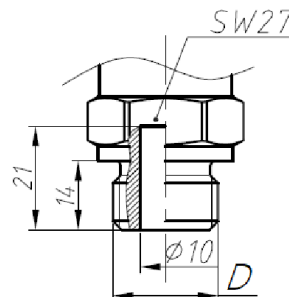
ГАБАРИТНЫЕ РАЗМЕРЫ/ПРИСОЕДИНЕНИЯ:



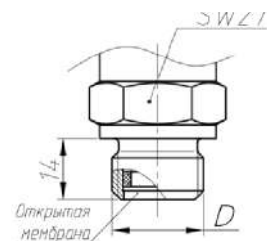
D	Код
G1/2" DIN 3852	100
M20x1.5 DIN 3852	500



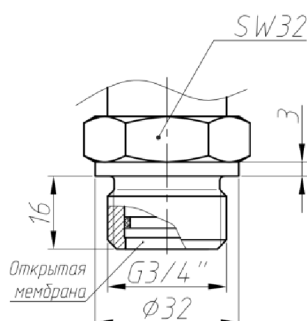
D	Код
G1/4" DIN 3852	300
M12x1.5 DIN 3852	C00
M12x1 DIN 3852	600
M10x1 DIN 3852	700



D	Код
G1/2" DIN 3852, открытый порт	H00
M20x1.5 DIN 3852, открытый порт	H04

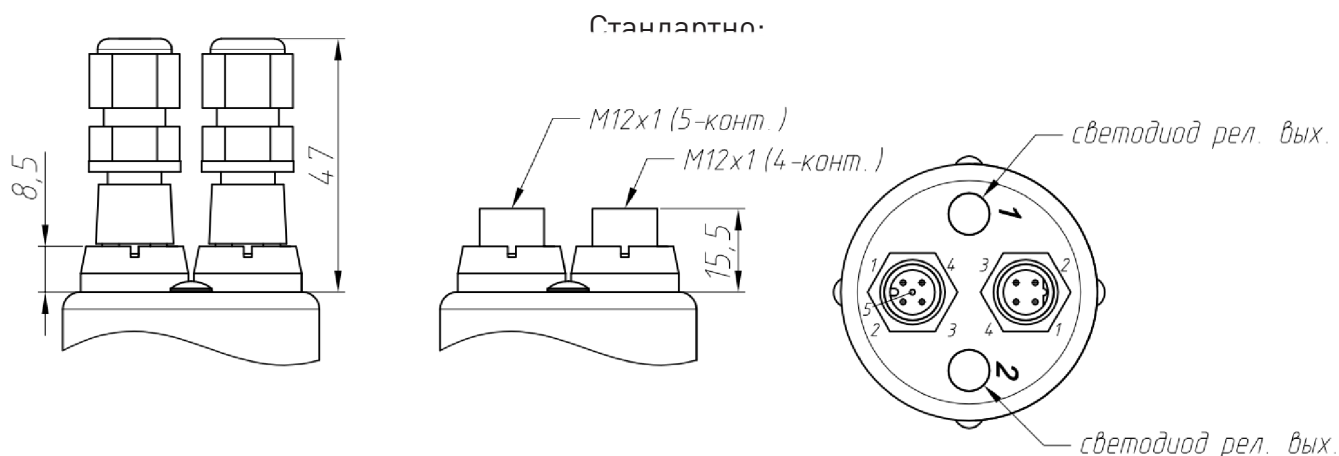


D	Код
G1/2" DIN 3852, открытая мембрана	F00
G1/2" DIN 3852, открытая мембрана / сварка	G00
M20x1.5 DIN 3852, открытая мембрана	F04



¹ Параметр может меняться:
 ➤ с исполнением «без уплотнений / сварка» корпус датчика длиннее на 8 мм.

ЭЛЕКТРИЧЕСКИЕ ПРИСОЕДИНЕНИЯ/ РАЗМЕРЫ:



Код NM0 (1 x разъем M12x1, 5-конт. / 1 x разъем M12x1, 4-конт. / IP 67)

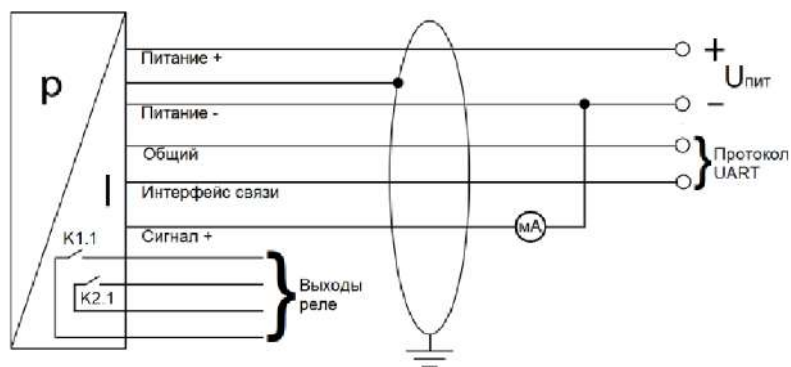
СЕЧЕНИЕ ПРОВОДОВ И ДИАМЕТРЫ КАБЕЛЕЙ:

Электрическое присоединение	Сечение жилы кабеля (макс.), мм ²	Диаметр кабеля, мм
Разъем M12x1, 5-конт. / IP 67	0,75	6..8
Разъем M12x1, 4-конт. / IP 67		

ЭЛЕКТРИЧЕСКИЕ РАЗЪЕМЫ:

Подключение выводов	Контакты разъема		Подключение реле	Контакты разъема	
	Разъем M12x1			Разъем M12x1	
	5-конт.			4-конт.	
Питание +	1		Выход K1.1	1	
Питание -	2		Выход K1.1	4	
Общий	3		Выход K2.1	2	
Интерфейс связи	4		Выход K2.1	3	
Сигнал +	5		-	-	
Заземление	Корпус разъема / порт давления				

СХЕМА ПОДКЛЮЧЕНИЯ:



Производитель оставляет за собой право без специального уведомления вносить изменения в конструкцию, внешний вид и/или комплектацию товара, не приводящие к ухудшению его качественных характеристик.

КОД ЗАКАЗА ДЛЯ DS 400:

	DS 400	XXX	XXXX	X	XX	X	X	XXX	XXX	X	XXX	XXX
ИЗМЕРЯЕМОЕ ДАВЛЕНИЕ												
	Избыточное в бар	7A0										
	Абсолютное в бар	7A1										
ДИАПАЗОН ИЗМЕРЕНИЙ												
	0..0,1 бар	1000										
	0..0,16 бар	1600										
	0..0,25 бар	2500										
	0..0,4 бар	4000										
	0..0,6 бар	6000										
	0..1 бар	1001										
	0..1,6 бар	1601										
	0..2,5 бар	2501										
	0..4 бар	4001										
	0..6 бар	6001										
	0..10 бар	1002										
	0..16 бар	1602										
	0..25 бар	2502										
	0..40 бар	4002										
	0..60 бар	6002										
	0..100 бар	1003										
	0..160 бар	1603										
	0..250 бар	2503										
	0..400 бар	4003										
	0..600 бар	6003										
	-1..0 бар	X102										
	По запросу (указать при заказе)	9999										
	Вакуумметрическое давление, по запросу (указать при заказе)	XXXX										
ДИСПЛЕЙ												
		Нет	0									
	По запросу (указать при заказе)		9									
ДИСКРЕТНЫЙ ВЫХОДНОЙ СИГНАЛ												
	Без дискретного выхода	00										
	1 выход (НР)	1R										
	1 выход (НЗ)	1C										
	2 выхода (НР / НР)	RR										
	2 выхода (НР / НЗ)	RC										
	2 выхода (НЗ / НЗ)	CC										
ВЫХОДНОЙ СИГНАЛ / ПИТАНИЕ												
		4..20 мА / 3-х пров. / 12..36 В	7									
	По запросу (указать при заказе)		9									
ОСНОВНАЯ ПОГРЕШНОСТЬ												
		±0,35 % ДИ ¹	3									
		±0,35 % ДИ с протоколом калибровки ¹	S									
		±0,5 % ДИ ²	5									
		±0,5 % ДИ с протоколом калибровки ²	T									
		±1 % ДИ ²	8									
		±1 % ДИ с протоколом калибровки ²	U									
		±0,25 % ДИ ¹	2									
		±0,25 % ДИ с протоколом калибровки ¹	R									
	По запросу (указать при заказе)		9									
ЭЛЕКТРИЧЕСКОЕ ПРИСОЕДИНЕНИЕ												
		1 х разъем M12x1, 5-конт. / 1 х разъем M12x1, 4-конт. / IP 67	NM0									
		По запросу (указать при заказе)	999									

¹ Для давления Pнд > 0,4 бар.

² Для давления 0,1 бар ≤ Pнд ≤ 0,4 бар.

DS 400 (продолжение)	XXX	XXXX	X	XX	X	X	XXX	XXX	X	XXX	XXX
МЕХАНИЧЕСКОЕ ПРИСОЕДИНЕНИЕ											
							G1/2" DIN 3852	100			
							G1/2" EN 837-1/-3	200			
							G1/4" DIN 3852	300			
							G1/4" EN 837-1/-3	400			
							M20x1.5 DIN 3852	500			
							M12x1 DIN 3852	600			
							M10x1 DIN 3852	700			
							M20x1.5 EN 837-1/-3	800			
							M12x1.5 DIN 3852	C00			
							G3/4" DIN 3852, открытая мембрана ³	K00			
							G1/2" DIN 3852, открытая мембрана ⁴	F00			
							G1/2" DIN 3852, открытая мембрана / сварка ⁵	G00			
							M20x1.5 DIN 3852, открытая мембрана ⁴	F04			
							G1/2" DIN 3852, открытый порт	H00			
							M20x1.5 DIN 3852, открытый порт	H04			
							½"-14NPT	N00			
							¼"-18NPT	N40			
							По запросу (указать при заказе)	999			
УПЛОТНЕНИЕ											
							FKM (фтористый каучук – viton®) ⁶	1			
							LT FKM (фтористый каучук – viton®) фирмы Parker ⁷	F			
							EPDM (этилен-пропиленовый каучук) ⁸	3			
							NBR (бутадиен-нитрильный каучук) ⁹	5			
							VMQ (силиконовый каучук) ⁸	V			
							FFKM (перфторкаучук – kalrez®) ¹⁰	7			
							Без уплотнений / сварка ¹¹	2			
							По запросу (указать при заказе)	9			
УСТАНОВКИ РЕЛЕ											
							Стандартные ¹²	000			
							1: режим А, т.вкл. 60 % ДИ, т.откл. 58 % ДИ, з.вкл. 0 мс, з.откл. 0 мс; 2: режим А, т.вкл. 20 % ДИ, т.откл. 8 % ДИ, з.вкл. 0 мс, з.откл. 0 мс	203			
							По запросу (указать при заказе)	999			
ИСПОЛНЕНИЕ											
							Стандартное (адаптирован к эксплуатации в РФ) ¹³	00R			
							Температурная компенсация -20..50 °С	006			
							Температурная компенсация -40..60 °С ¹⁴	022			
							Заливка корпуса датчика компаундом	037			
							Со встроенным демпфером гидроудара ¹⁵	0DR			
							Стопорные отверстия в штуцере	117			
							По запросу (указать при заказе)	999			

Пример кода заказа: DS 400 7A0-1602-2-7-S-NM0-500-1-203-00R-ГП

³Возможно только для давления: 0,1 бар ≤ Рнд ≤ 40 бар.

⁴Возможно только для давления: 0,6 бар ≤ Рнд ≤ 16 бар. Не используется на давления разрежения. Для давлений Рнд ≤ 1 бар: основная погрешность ≤ ±1 ДИ.

⁵Возможно только для давления: 0,6 бар ≤ Рнд ≤ 40 бар. Только с уплотнением FFKM (Перфторкаучук – kalrez®). Не используется на давления разрежения. Для давлений Рнд ≤ 1 бар: основная погрешность ≤ ±1 ДИ.

⁶Возможно только для температуры -25 °С ≤ Траб ≤ 125 °С и давления Рнд ≤ 100 бар.

⁷Возможно только для температуры -40 °С ≤ Траб ≤ 125 °С и давления Рнд ≤ 100 бар.

⁸Возможно только для температуры -40 °С ≤ Траб ≤ 125 °С и давления Рнд ≤ 160 бар.

⁹Возможно только для температуры -25 °С ≤ Траб ≤ 100 °С и давления Рнд ≤ 600 бар.

¹⁰Возможно только для температуры -25 °С ≤ Траб ≤ 125 °С и давления Рнд ≤ 600 бар.

¹¹Возможно только для резьбы EN 837-1/-3, NPT и давления: Рнд ≥ 0,16 бар. Для диапазонов давлений ≤ 0,4 бар погрешность измерений составит ≤ ±1 % ДИ.

¹²Стандартные установки релейного выхода: режим А, т.вкл. 80 % ДИ, т.откл. 75 % ДИ, з.вкл. 0 мс, з.откл. 0 мс.

¹³ГосПоверка в органах стандартизации по требованию. В конце указывается код «ГП».

¹⁴С уплотнением «Без уплотнений / сварка», «EPDM (этилен-пропиленовый каучук)», «VMQ (силиконовый каучук)», «LT FKM (фтористый каучук – viton®) фирмы Parker» с кодами «2», «3», «V», «F». 15 Альтернативный вариант TTR. Демпфер встраивается в проток штуцера.