

Опросный бланк для систем измерения объема и уровня сыпучих продуктов.

Номер применения(заполняется дилером)

**Контакты заказчика:**

Организация

Контактное лицо

Должность

Электронная почта

Телефон

**Количество емкостей:**

 шт.

**Информация об измеряемом продукте:**

название

угол естественного откоса

 Град.

**Требование наличия сертификатов взрывобезопасного исполнения:**

Нет  Ex tb IIIC T85°C Db

**Температура в зоне установке уровнемеров:**

мин.  °C макс.  °C

**Давление в емкости :**

Атмосферное

Другое(относительное):

мин.  макс.   Бар  Атм  КПа  МПа  Кг/см2  Psi

**Предполагаемая конфигурация:**

Нет  Есть:

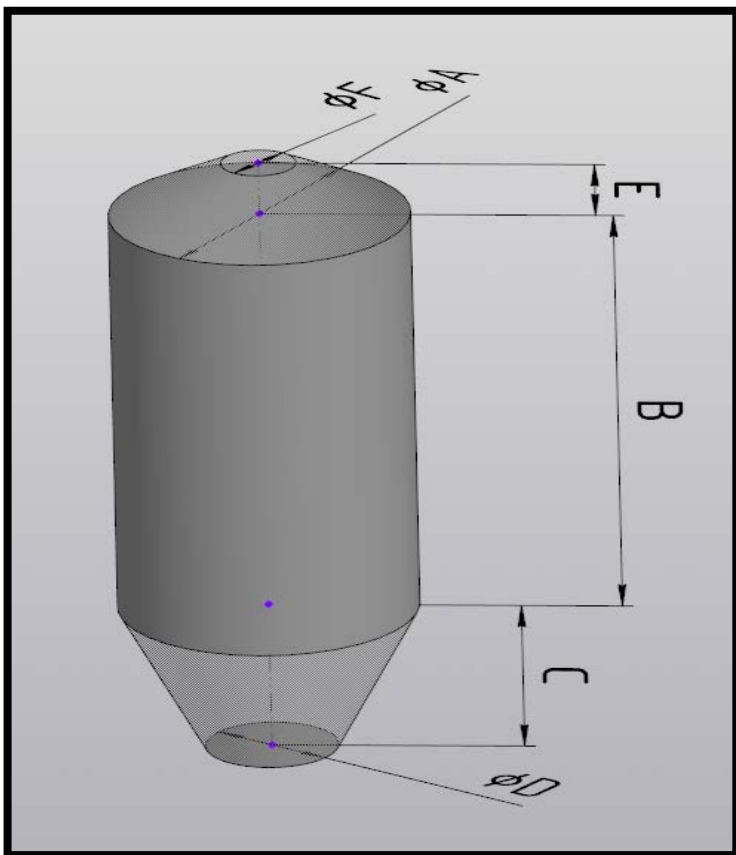
количество уровнемеров на емкость:

УЛМ-3D-5  шт.

УЛМ-31/УЛМ-11  шт.

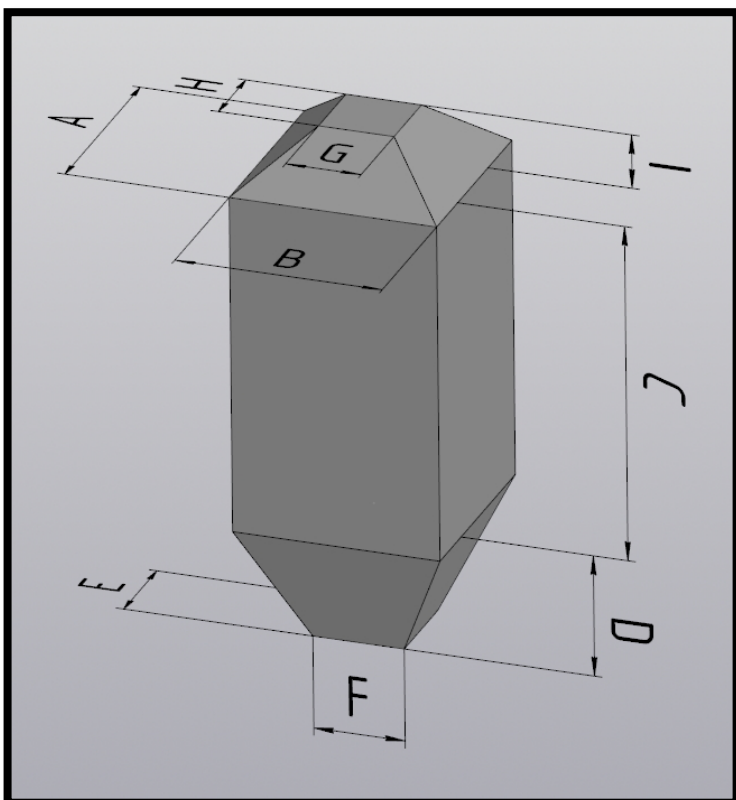
### Тип емкости и размеры:

Круглого сечения или подобный



A	<input type="text"/> m
B	<input type="text"/> m
C	<input type="text"/> m
D	<input type="text"/> m
E	<input type="text"/> m
F	<input type="text"/> m

Прямоугольного сечения или подобный



A	<input type="text"/> m
B	<input type="text"/> m
C	<input type="text"/> m
D	<input type="text"/> m
E	<input type="text"/> m
F	<input type="text"/> m
G	<input type="text"/> m
H	<input type="text"/> m
I	<input type="text"/> m

## Основные отличия емкости от отмеченного варианта:

Опишите основные отличия емкости от типовой формы(выбранной выше) при наличии таковых. Если отличия существенные, то приложите чертежи и/ или эскизы и/или фото с указанием отличий или всей емкости с указанием основных габаритных размеров.

## Детальная информация:

### Крыша:

- Необходимо приложить чертежи или эскизы крыши(см. пример ниже) с обозначенными:

- **местами определенными для установки уровнемеров**(при наличии )
- **зонами разрешенными** для установки уровнемера
- **зонами запрещенными** для установки уровнемера
- **местами засыпок\заполнения** с размерами
- **металлоконструкциями** над и под крышей с указанием размеров и расположения.

- Укажите толщину крыши(без металлоконструкций и пр.)  м.

- Приложите фотографии (при наличии)

### Тело емкости:

- При наличии **внутри емкости выступающих конструкций**(лестницы, ребра жесткости и др.) приложить чертежи и/ или эскизы и/или фото с обозначением положения и размеров конструкций

### Нижняя часть емкости:

- Необходимо приложить чертежи и/ или эскизы и/или фото нижней части с обозначенными:

- **выступающими конструкциями**(рассекатели, шиберы, ребра жесткости и др.) с размерами
- **местами разгрузок\ссыпок** с размерами

