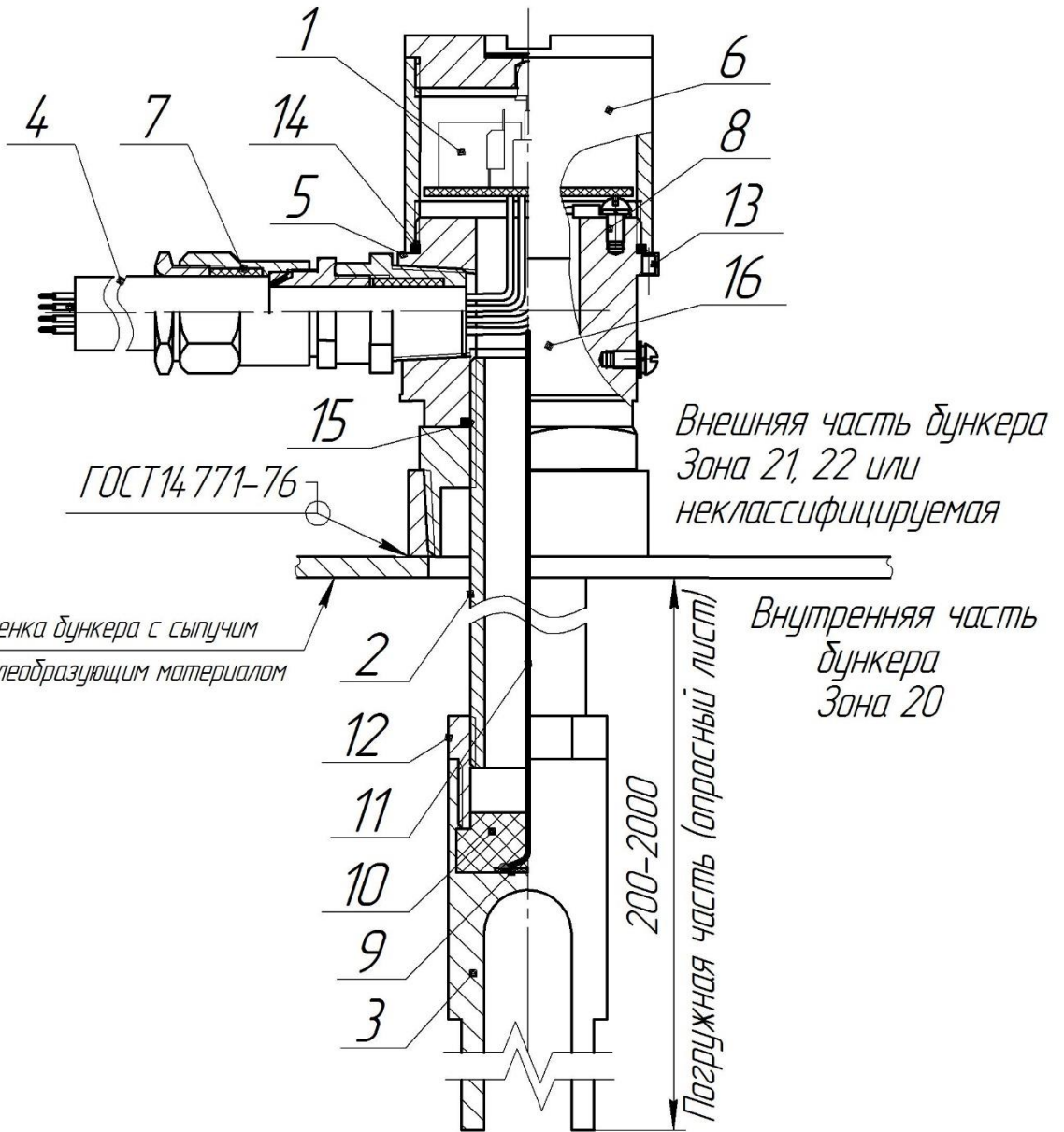


СКАТ-5Ex-С-Б-Х ВЗр

Приложение № 9

Сигнализатор серии СКАТ-5 во взрывозащищенном исполнении
 СКАТ-5Ex-С-Б-Х (расположение на стенке бункера - зоны)
 Взрывозащита Ex ta IIIС Т80°С Da X



Инв. № подл.	Подп. и дата
Взам. инв. №	Инв. № дубл.
Подп. и дата	
Подп. и дата	

Изм.	Лист	№ докум.	Подп.	Дата

СКАТ-5Ex-С-Б-Х ВЗр

Лист

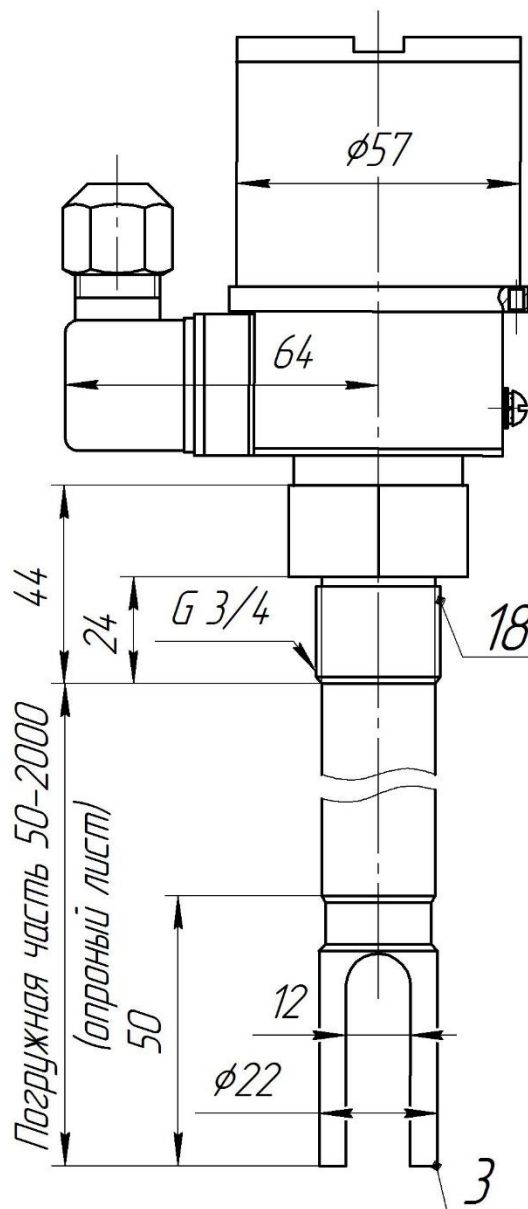
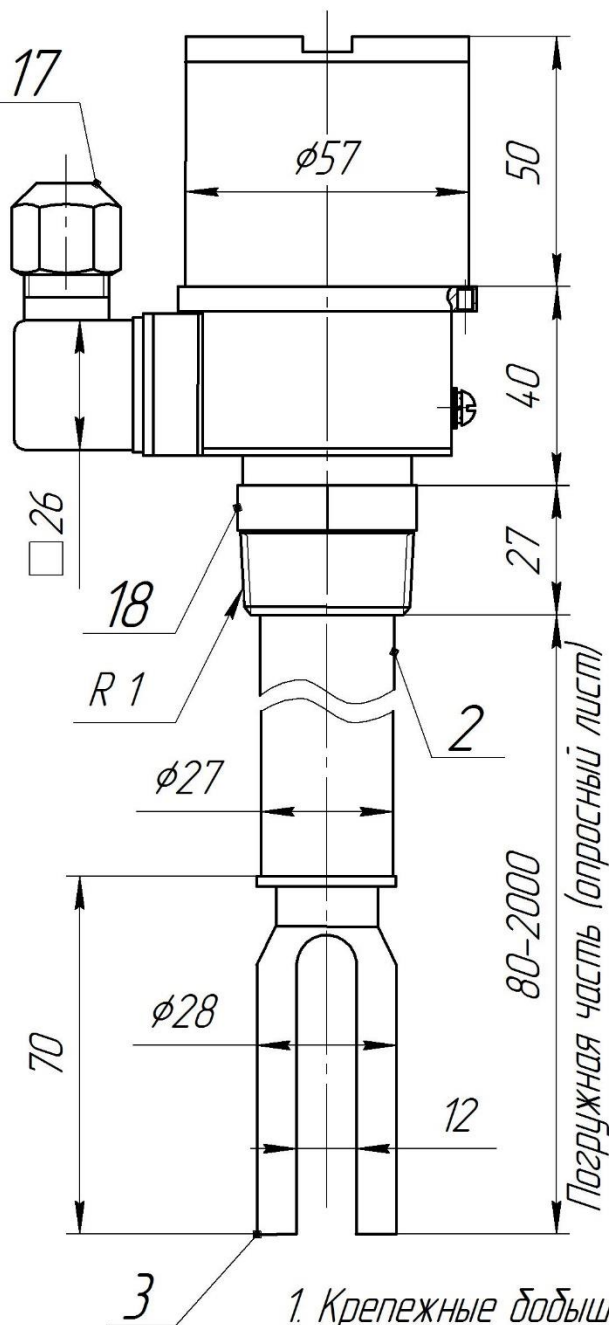
СКАТ-5Ех-Ж(і)-Б-Х Габ

Приложение № 10

Сигнализатор серии СКАТ-5 во взрывозащищенном исполнении СКАТ-5Ех-Ж(і)-Б-Х. Маркировка ОЕх ia IIB T6 Ga X. Габариты.

СКАТ-5Ех-Ж(і)-Б(1)-Х

СКАТ-5Ех-Ж(і)-Б(3/4)



Инд. № подл. Подп. и дата. Взам. инв. №. Инв. № дубл. Подп. и дата.

Изм.	Лист	№ докум.	Подп.	Дата
------	------	----------	-------	------

СКАТ-5Ех-Ж(і)-Б-Х Габ

Лист

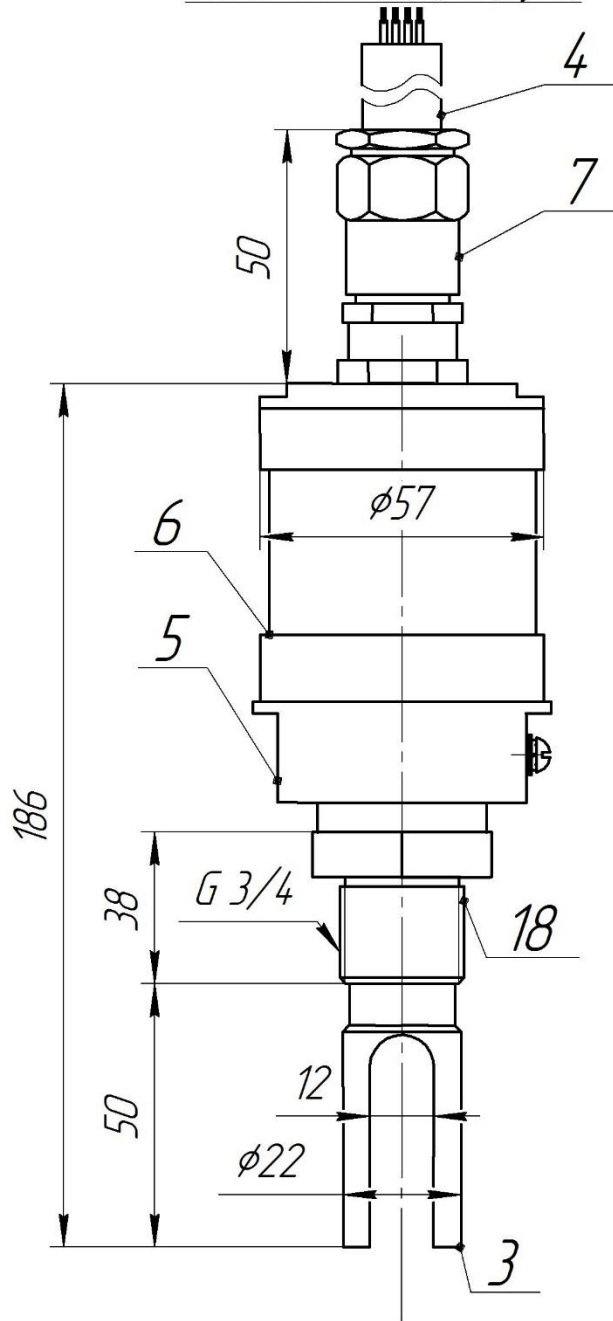
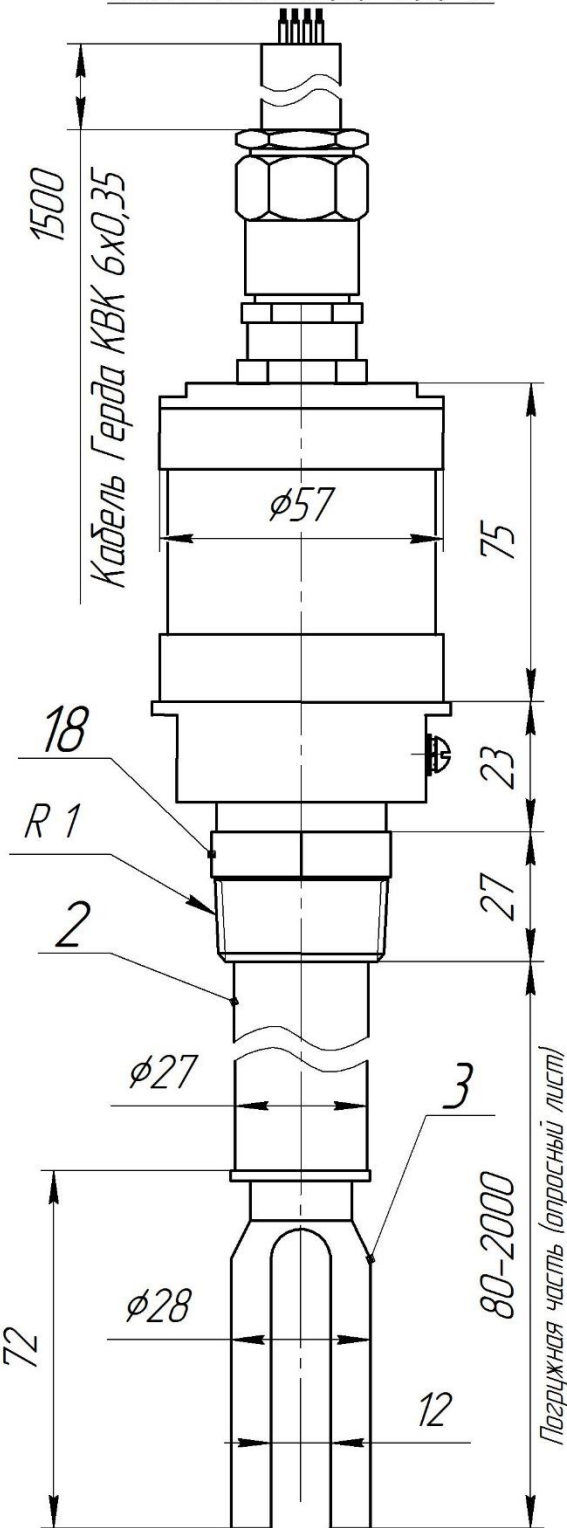
СКАТ-5Ех-Ж(Д)-Б-Х Габ

Приложение № 11

Сигнализатор серии СКАТ-5Ех во взрывозащищенном исполнении СКАТ-5Ех-Ж(д)-Б-Х. Маркировка 1Ех d IIC T6 Gb X. Габариты.

СКАТ-5Ех-Ж(д)-Б(1)-Х

СКАТ-5Ех-Ж(д)-Б(3/4)



1. Крепежные футорки 18- под ключ S=36 (DIN 934)

Инв. № подл.	Подп. и дата	Взам. инв. №	Инв. № докл.	Подп. и дата

Изм.	Лист	№ докум.	Подп.	Дата

СКАТ-5Ех-Ж(д)-Б-Х Габ

Лист