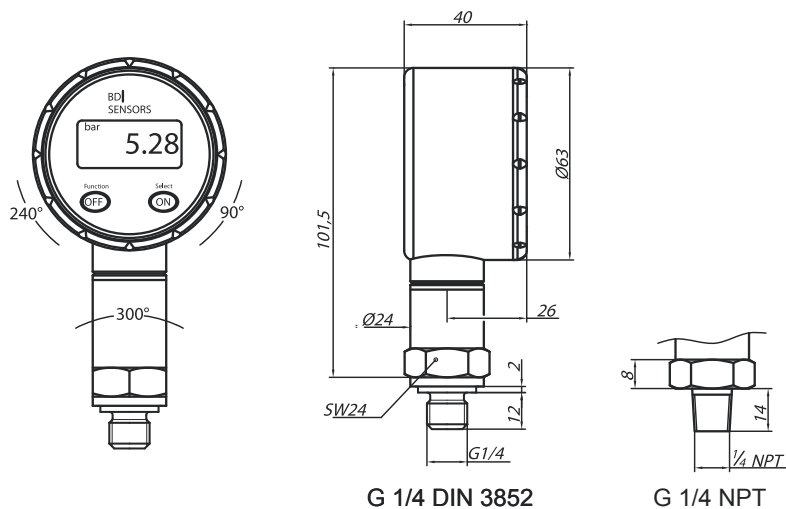


Габаритные и присоединительные размеры



G 1/4 DIN 3852

G 1/4 NPT

КОД ЗАКАЗА ДЛЯ DM 10

DM 10	XXX	XXXX	XX	XXX	X	X	X	X	XXX
ИЗМЕРЯЕМОЕ ДАВЛЕНИЕ									
избыточное (0,1...600 бар)	M04								
ДИАПАЗОН	ПЕРЕГРУЗКА								
0.....1,6 бар	4 бар	1601							
0.....2,5 бар	4 бар	2501							
0.....4,0 бар	10 бар	4001							
0.....6,0 бар	10 бар	6001							
0...10,0 бар	20 бар	1002							
0...16,0 бар	40 бар	1602							
0...25,0 бар	40 бар	2502							
0.....40 бар	100 бар	4002							
0.....60 бар	100 бар	6002							
0...100 бар	200 бар	1003							
0...160 бар	400 бар	1603							
0...250 бар	400 бар	2503							
Другой (указать при заказе)		9999							
ОСНОВНАЯ ПОГРЕШНОСТЬ									
1% (керамическая мембрана)			8						
Другая (указать при заказе)			9						
1% с протоколом (керамическая мембрана)			U						
МЕХАНИЧЕСКОЕ ПРИСОЕДИНЕНИЕ									
G 1/4" DIN 3852				300					
1/4" NPT (К 1/4" по ГОСТ 6111-52)				N40					
Другое (указать при заказе)				999					
УПЛОТНЕНИЕ									
Витон (FKM))					1				
Другое (указать при заказе)					9				
МАТЕРИАЛ ШТУЦЕРА									
Нержавеющая сталь 1.4301 (304)						2			
Другое (указать при заказе)						9			
МАТЕРИАЛ МЕМБРАНЫ									
Керамика 96% Al ₂ O ₃							2		
Другое (указать при заказе)							9		

КОД ЗАКАЗА ДЛЯ DM 10 (продолжение)

DM 10	XXX	XXXX	XX	XXX	X	X	X	X	XXX
НАКЛЕЙКА НА ДИСПЛЕЙ									
стандартная								1	
прозрачная								N	
Другое (указать при заказе)								9	
ИСПОЛНЕНИЕ									
Стандартное (адаптирован к эксплуатации в РФ)									00R
Другое (указать при заказе)									999

DM10 M04-1601-8-300-1-2-2-1-00R