

Сигнализаторы уровня вибрационные ЭЛЕМЕР-СВ-11

Форма заказа

ЭЛЕМЕР-СВ-11	X	X	X	X	X	X	X	X	X	X	X	X	X	X	X	X	ТУ
1	2	3	4	5	6	7	8	9	10	11	12	13	14	15	16	17	

1. Тип прибора

2. Вид исполнения (таблица 1)

- «—»* (общепромышленное)
- «Ex» (взрывозащищенное с видом взрывозащиты «искробезопасная электрическая цепь»)
- «Exd» (взрывозащищенное с видами взрывозащиты «взрывонепроницаемые оболочки»)
- «Exdia» (взрывозащищенное с видами взрывозащиты «взрывонепроницаемые оболочки и искробезопасная электрическая цепь»)

3. Код маркировки взрывозащиты (таблица 1)

- «—»* (общепромышленное)
- «iaIICT6» (Ex — взрывозащищенное с видом взрывозащиты «искробезопасная электрическая цепь»)
- «dbiaIICT6» (Exdia - взрывозащищенное с видами взрывозащиты «взрывонепроницаемые оболочки» и «искробезопасная электрическая цепь»)

4. Код модификации (таблица 2)

- «M1»* (контролируемая среда – жидкость и сыпучие среды)
- «M2» (контролируемая среда – сыпучие среды: шрот, рисовая пыль, пенопласт)

5. Длина монтажной части L, мм (таблица 2)

- «64»**, «100», «160», «250», «400», «600», «1000», «1600», «2000», «2500», «3000» (для модификации M1)
- «97»**, «133», «193», «283», «433», «633», «1033», «1633», «2033», «2533», «3033» (для модификации M2)

6. Код плотности среды (таблица 3)

- «Wxxx» (Плотность жидкости (от 700 до 1500 кг/м³)).
- «Sxxx»*** (Насыпная плотность сыпучих сред только для приборов с выходными сигналами: «D», «N», «R» (пункт 8, таблица 3), для модификаций: «M1» ≥400 кг/м³; «M2» ≥100 кг/м³)).

7. Код типа присоединения к процессу (таблицы: 4.1, 4.2, приложение А)

- «G34»* (резьба G3/4", минимальная монтажная длина от: M1=64 мм**, M2=97 мм**)
- «G10» (резьба G1", минимальная монтажная длина от: M1=66 мм**, M2=99 мм**)
- «G112» (резьба G 1¹/₂", минимальная монтажная длина от: M1=70 мм**, M2=103 мм**)
- «1G34» (резьба G3/4", штуцер по ОСТ 26.260.460-99, минимальная монтажная длина от: M1=68 мм**, M2=101 мм**)
- «1G10» (резьба G1", штуцер по ОСТ 26.260.460-99, минимальная монтажная длина от: M1=73 мм**, M2=106 мм**)
- «1G112» (резьба G 1¹/₂", штуцер по ОСТ 26.260.460-99, минимальная монтажная длина от: M1=81 мм**, M2=114 мм**)
- «N34» (резьба K3/4" (NPT 3/4"), минимальная монтажная длина от: M1=48 мм**, M2=81 мм**)
- «N10» (резьба K1" (NPT 1"), минимальная монтажная длина от: M1=48 мм**, M2=81 мм**)
- «N212» (резьба K2 1/2" (NPT 2 1/2"), минимальная монтажная длина от: M1=48 мм**, M2=81 мм**)
- «XX» (резьба по отдельному согласованию)
- «DXX» (фланец присоединительный (таблица 4.2))

8. Выходной сигнал (таблица 5)

- «D» (унифицированный выходной сигнал 4-20 мА, в дискретном режиме, реле)

- «N» («унифицированный выходной сигнал 4-20 мА по стандарту NAMUR NE43)
 - «R» (релейный выход, только в корпусах: АГ-22, АГ-22С (пункт 9, таблица 6))
 - «SD» (унифицированный выходной сигнал 4-20 мА, в дискретном режиме, дополнительное реле ошибки, только в корпусах: АГ-22, АГ-22С (пункт 9, таблица 6))
 - «SR» (релейный выход, дополнительное реле ошибки, только в корпусах: АГ-22, АГ-22С (пункт 9, таблица 6))
- 9. Код исполнения корпуса (таблица 6)**
- «НГ» (корпус НГ-06, доступные выходные сигналы: «D», «N», для исполнений: общепромышленное, Ex (пункт 2, таблица 1))
 - «АГ24» (корпус АГ-24, глухая крышка, доступные выходные сигналы: «D», «N», для исполнений: общепромышленное, Ex, Exd, Exdia, (пункт 2, таблица 1))
 - «НГ24» (корпус НГ-24, глухая крышка, доступные выходные сигналы: «D», «N», для исполнений: общепромышленное, Ex, Exd, Exdia, (пункт 2, таблица 1))
 - «АГ24С» (корпус АГ-24, крышка со стеклом, доступные выходные сигналы: «D», «N», для исполнений: общепромышленное, Ex, Exd, Exdia, (пункт 2, таблица 1))
 - «АГ22» (корпус АГ-22, глухая крышка, доступные выходные сигналы: «R», «SD», «SR», для исполнений: общепромышленное, Ex, Exd, Exdia, (пункт 2, таблица 1))
 - «АГ22С» (корпус АГ-22, крышка со стеклом, доступные выходные сигналы «R», «SD», «SR», для исполнений: общепромышленное, Ex, Exd, Exdia, (пункт 2, таблица 1))
- 10. Код исполнения по температуре контролируемой среды (приложение А)**
- «А1» (от минус 60 до плюс 85 °С, корпус НГ-06 L1=62 мм, корпус АГ-22 L1=0 мм)
 - «А2» (от минус 60 до плюс 200 °С, корпус НГ-06 L1=205 мм, корпуса: АГ-22, АГ-22С, АГ-24, АГ-24С, НГ-24, L1=120 мм)
 - «А3» (от 0 до плюс 350 °С, корпус НГ-06 L1=205 мм, корпуса: АГ-22, АГ-22С, АГ-24, АГ-24С, НГ-24, L1=120 мм) L1=120 мм)
- 11. Код климатического исполнения: (таблица 7)**
- «t4080»* (от минус 40 до плюс 80 °С)
 - «t5080» (от минус 50 до плюс 80 °С)
 - «t6080 УХЛ1» (от минус 60 до плюс 80 °С), кроме исполнений в корпусах НГ-06 (пункт 9, таблица 6)
 - «t2580 УХЛ3.1» (от минус 25 до плюс 80 °С)
- 12. Предельное давление рабочей среды, МПа:**
- «1,6»*
 - «6,3»
 - «10»
 - «16» (по отдельному согласованию)
- 13. Код материала погрузной части:**
- «01» (лопатки камертона из стали 08X17H13M2 (или аналог - SS316), зонд (удлинитель и штуцер) 08X18H10 (или аналог - SS304))
 - «02» (лопатки камертона и зонд (удлинитель и штуцер) из стали 12X18H10Т (или аналог - SS321))
- 14. Тип кабельного ввода 1 (таблица 8)**
- 15. Тип кабельного ввода 2 (таблица 8)**
- 16. Комплект монтажных частей «КМЧ» (таблица 9)**
- «—»* (без КМЧ)
 - «БП1-G3/4-12» (бобышка монтажная приварная G3/4” из нержавеющей стали (12X18H10T))
 - «БП1-G3/4-Ст» (бобышка монтажная приварная G3/4” из углеродистой стали)
 - «БП1-G1-12» (бобышка монтажная приварная G1” из нержавеющей стали (12X18H10T))
 - «БП1-G1-Ст» (бобышка монтажная приварная G1” из углеродистой стали)
 - «X-X-X-X» (фланец с резьбой G3/4”, для штуцерного исполнения «1G34» (пункт 7, таблица 4.1; 10))
 - «DN-XX-XX» (ответный фланец, в соответствии с заказом пункт 7, таблицы: 4.2, 10, (приложение А))
- 17. Дополнительные стендовые испытания в течение 360 ч:**

- «←»* (без испытаний)
- «360П» (испытания в течение 360 ч)

18. Технические условия ТУ 26.51.52-174-13282997-2018

* Базовое исполнение

** Минимальная длина монтажной части зависит от модификации и типа присоединения к процессу (таблица 4.1).

*** Кроме приборов с выходными сигналами: «SD», «SR» (пункт 8, таблица 5)

Пример заказа

ЭЛЕМЕР-СВ-11	–	–	M1	100	W1000	G34	D	НГ	A1	t4080	1,6	GSP	–	–	–	ТУ ...
1	2	3	4	5	6	7	8	9	10	11	12	13	14	15	16	17

ЭЛЕМЕР-СВ-11	–	–	M1	100	W800	1G34	R	АГ22	A1	t4080	6,3	K13	K13	–	–	ТУ ...
1	2	3	4	5	6	7	8	9	10	11	12	13	14	15	16	17

Таблица 1 – Вид исполнения (пункты: 2, 3)

Вид исполнения	Маркировка взрывозащиты	Код выходного сигнала пункт 8	Код исполнения корпуса, пункт 9	Код при заказе
Общепромышленное	–	D, N, R**, SD**, SR**	НГ, АГ24, АГ24С, НГ24 АГ22, АГ22С	–*
Взрывозащищенное с видом взрывозащиты «искробезопасная электрическая цепь «Ex»	0Ex ia IIC T6 Ga X / Ex ia IIIC T85 °C Da X	D, N, SD**	НГ, АГ24, АГ24С, НГ24, АГ22, АГ22С	iaIICT6
	0Ex ia IIB T6 Ga X / Ex ia IIIB T85 °C Da X			iaIIBT6
	0Ex ia IIA T6 Ga X / Ex ia IIIA T85 °C Da X			iaIIAT6
Взрывозащищенное с видами взрывозащиты «взрывонепроницаемые оболочки «Exd»	1Ex db IIC T6 Gb X / Ex tb IIIC T85 °C Db X	D, N, R**, SD**, SR**	АГ24, АГ24С, НГ24, АГ22, АГ22С	dbIICT6
	1Ex db IIB T6 Gb X / Ex tb IIIB T85 °C Db X,			dbIIBT6
	1Ex db IIA T6 Gb X / Ex tb IIIA T85 °C Db X			dbIIAT6
Взрывозащищенное с видами взрывозащиты «взрывонепроницаемые оболочки и «искробезопасная электрическая цепь	0Ex ia IIC T6 Ga X / Ex ia IIIC T85 °C Da X / 1Ex db IIC T6 Gb X / Ex tb IIIC T85 °C Db X	D, N, SD**	АГ24, АГ24С, НГ24, АГ22, АГ22С	dbiaIICT6

Exdia	0Ex ia IIB T6 Ga X / Ex ia IIIB T85 °C Da X/ 1Ex db IIB T6 Gb X / Ex tb IIIB T85 °C Db X			dbiaIIBT6
	0Ex ia IIA T6 Ga X/ Ex ia IIIA T85 °C Da X/ 1Ex db IIA T6 Gb X / Ex tb IIIA T85 °C Db X			dbiaIIAT6
Примечания *— Базовое исполнение **—Только для корпусов исполнений: АГ22, АГ22С, пункт 9.				

Таблица 2 – Модификация (пункт 4), Приложение А.

Модификация	Код при заказе	Длина монтажной части L, мм (пункт 5)	Конструктивное исполнение монтажной части
Контролируемые среды: Жидкость «W» и сыпучие «S»** среды. Плотность жидкости от 700 до 1500 кг/м ³ . Насыпная плотность сыпучих сред не менее 400 кг/м ³ . Размер гранул не более 5 мм.	M1	64*; 100; 160; 250; 400; 600; 1000; 1600; 2000; 2500; 3000. (Возможна иная длина)	

<p>Контролируемые среды: Сыпучие «S»** среды и пылевые (шрот, рисовая пыль, пенопласт) Насыпная плотность сыпучих сред не менее 100 кг/м³. Размер гранул не более 5 мм.</p>	<p>M2**</p>	<p>97*; 133; 193; 283; 433; 633; 1033; 1633; 2033; 2533; 3033. (Возможна иная длина)</p>	
<p>Примечания: *— Минимальная длина монтажной части зависит от модификации и типа присоединения к процессу (таблица 4.1) **— Кроме приборов с выходными сигналами: «SD», «SR» (пункт 8, таблица 5)</p>			

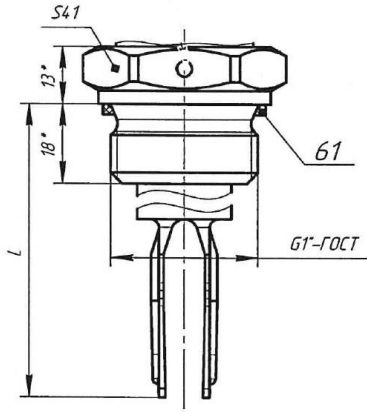
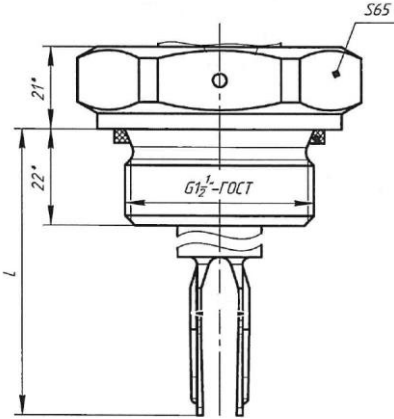
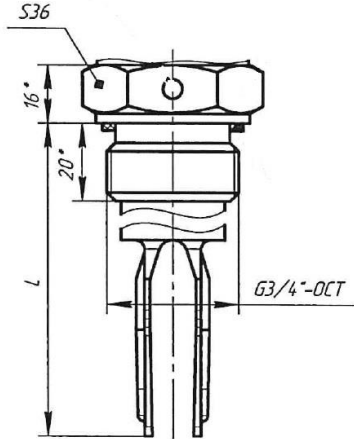
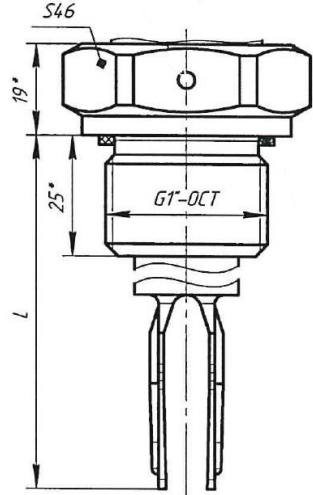
Таблица 3 – Код плотности среды (пункт 6)

Код при заказе	Описание
Wxxx	W – жидкость и сыпучие среды xxx – плотность от 700 до 1500 кг/м ³ . Размер гранул не более 5 мм.
Sxxx*	S – сыпучая среда, xxx – насыпная плотность сыпучих сред, для модификаций: <ul style="list-style-type: none"> • «M1» не менее 400 кг/м³. Размер гранул не более 5 мм. • «M2» не менее 100 кг/м³. Размер гранул не более 5 мм.

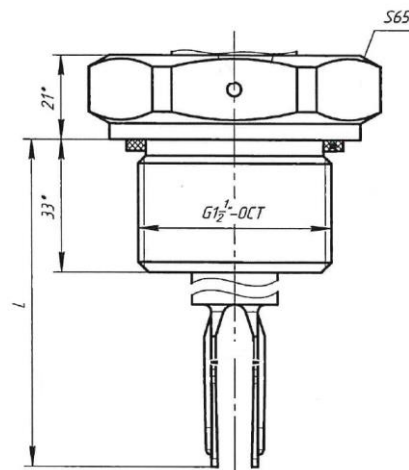
Примечание *— Кроме приборов с выходными сигналами: «SD», «SR» (пункт 8, таблица 5)

Таблица 4.1 – Присоединение к процессу (пункт 7)

Наименование	Общий вид	Код при заказе
<p>Штуцер с цилиндрической резьбой G3/4" по ГОСТ 6357-81 L= (минимальная монтажная длина от: M1=64 мм, M2=97 мм)</p>		<p>G34*</p>

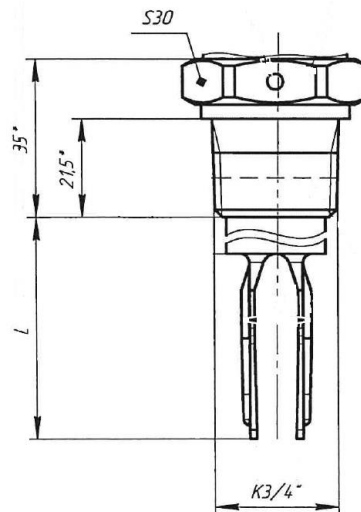
<p>Штуцер с цилиндрической резьбой G1" по ГОСТ 6357-81 L= (минимальная монтажная длина от: M1=66 мм, M2=99 мм)</p>		<p>G10</p>
<p>Штуцер с цилиндрической резьбой G 1 1/2" по ГОСТ 6357-81</p>		<p>G112</p>
<p>Штуцер с цилиндрической резьбой G3/4" по ОСТ 26.260.460-99 L= (минимальная монтажная длина от: M1=68 мм, M2=101 мм)</p>		<p>1G34</p>
<p>Штуцер с цилиндрической резьбой G1" по ОСТ 26.260.460-99 L= (минимальная монтажная длина от: M1=73 мм, M2=106 мм)</p>		<p>1G10</p>

Штуцер с цилиндрической резьбой G 1 1/2" по
ОСТ 26.260.460-99



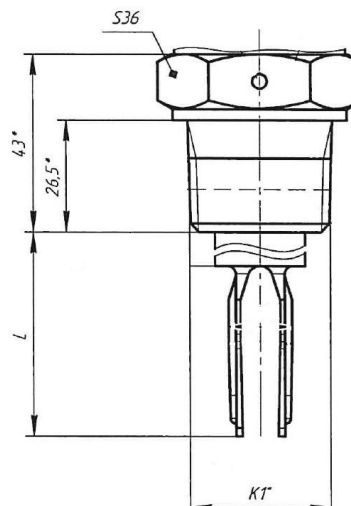
1G112

Штуцер с конической резьбой K3/4" (NPT
3/4") по ГОСТ 6111-52

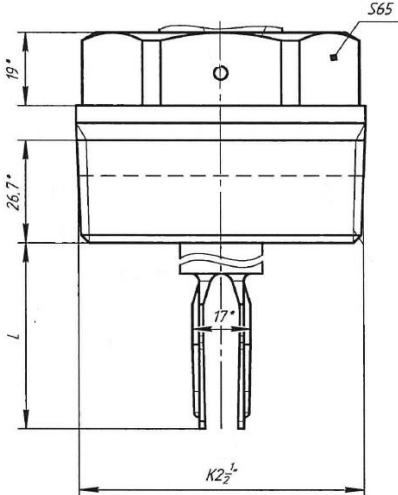


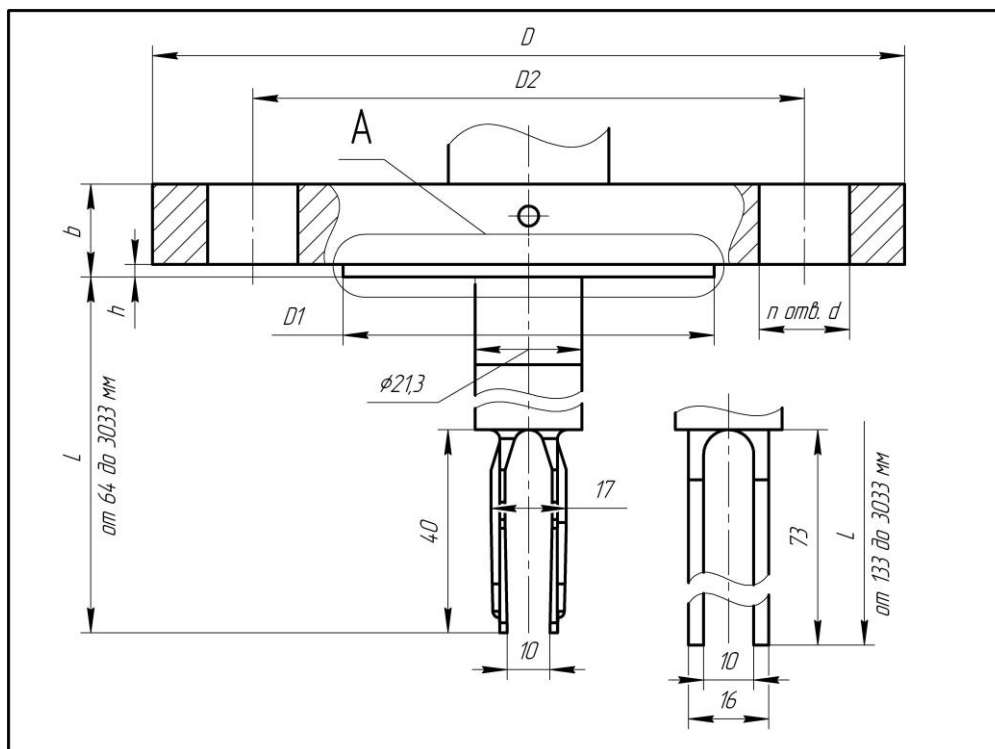
N34

Штуцер с конической резьбой K1" (NPT 1")
по ГОСТ 6111-52



N10

Штуцер с конической резьбой K2 ½” (NPT 2 ½”)		N212
Исполнение резьбы по отдельному согласованию		XX
Примечание —* Базовое исполнение		



A – Тип уплотнительной поверхности в соответствии с заказом (пункт 7, таблица 4.2)

Таблица 4.2 – Фланец присоединительный

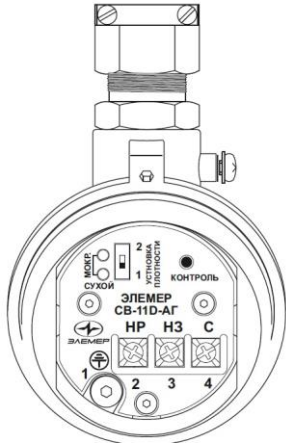
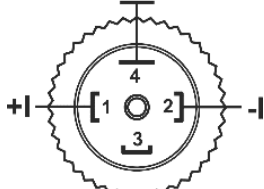
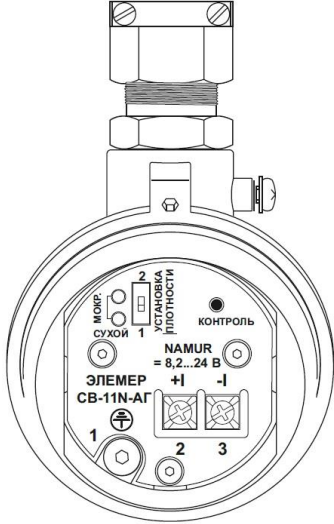
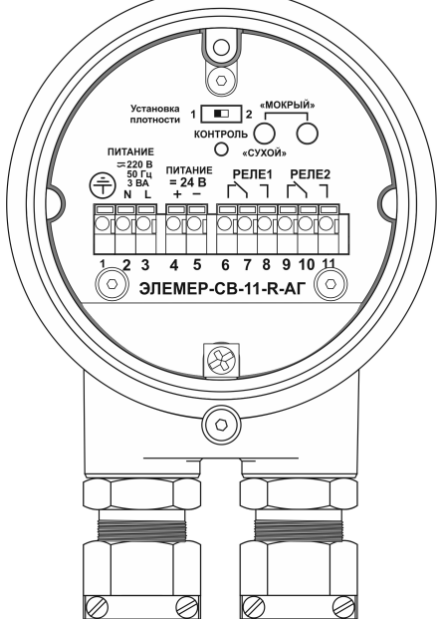
Код при заказе	Обозначение фланца	DN	Номинальное давление PN	D, мм	D2, мм	d, мм	b, мм	h, мм	n
D00	Фланец 1” ANSI/ASME B16.5, класс 150 RF	1”	Class 150	110	79,4	15,9	14,2	1,5	4
D01	Фланец 2” ANSI/ASME B16.5, класс 150 RF	2”		150	120,7	19	19		

D02	Фланец 3" ANSI/ASME B16.5, класс 150 RF	3"		190	152,4				
D03	Фланец 4" ANSI/ASME B16.5, класс 150 RF	4"		230	190,5		23,8		8
D04	Фланец DN40, Type 05 EN1092-1 PN 10	40	10	150	110	18	18	—	4
D05	Фланец DN40, Type 05 EN1092-1 PN 16		16						
D06	Фланец DN40, Type 05 EN1092-1 PN 25		25						
D07	Фланец DN40, Type 05 EN1092-1 PN 40		40						
D08	Фланец DN50, Type 05 EN1092-1 PN 10	50	10	165	125				
D09	Фланец DN50, Type 05 EN1092-1 PN 16		16						
D10	Фланец DN50, Type 05 EN1092-1 PN 25		25						
D11	Фланец DN50, Type 05 EN1092-1 PN 40		40						
D12	Фланец DN65, Type 05 EN1092-1 PN 10	65	10	185	145				
D13	Фланец DN65, Type 05 EN1092-1 PN 16		16						
D14	Фланец DN65, Type 05 EN1092-1 PN 25		25						
D15	Фланец DN65, Type 05 EN1092-1 PN 40		40						
D16	Фланец DN80, Type 05 EN1092-1 PN 10	80	10	200	160				
D17	Фланец DN80, Type 05 EN1092-1 PN 16		16						
D18	Фланец DN80, Type 05 EN1092-1 PN 25		25						
D19	Фланец DN80, Type 05 EN1092-1 PN 40		40						
D20	Фланец DN100, Type 05 EN1092-1 PN 10	100	10	220	180				
D21	Фланец DN100, Type 05 EN1092-1 PN 16		16						
D22	Фланец DN100, Type 05 EN1092-1 PN 25		25	235	190	22	24		
D23	Фланец DN100, Type 05 EN1092-1 PN 40		40						
D24	Фланец 32-40-01-B- 12X18H10T по КД	32	40	140	100	18	18	2	4
D25	Фланец 40-40-01-B- 12X18H10T по КД	40		150	110			3	

D26	Фланец 50-40-01-В-12Х18Н10Т по КД	50		165	125		20		8			
D27	Фланец 65-40-01-В-12Х18Н10Т по КД	65		185	145		22					
D28	Фланец 80-40-01-В-12Х18Н10Т по КД	80		200	160		24					
D29	Фланец 100-40-01-В-12Х18Н10Т по КД	100		235	190					22		
D30	Фланец 100-16-01-В-12Х18Н10Т, ГОСТ 33259-2015			16	220	180	18	22	4			
D31	Фланец 32-40-01-Е-12Х18Н10Т по КД	32	40	140	100	18						
D32	Фланец 40-40-01-Е-12Х18Н10Т по КД	40		150	110	20						
D33	Фланец 50-40-01-Е-12Х18Н10Т по КД	50		165	125	22						
D34	Фланец 65-40-01-Е-12Х18Н10Т по КД	65		185	145	24						
D35	Фланец 80-40-01-Е-12Х18Н10Т по КД	80	100	200	160	22	24	8				
D36	Фланец 100-40-01-Е-12Х18Н10Т по КД			235	190							
D37	Фланец 100-16-01-Е-12Х18Н10Т, ГОСТ 33259-2015			16	220				180	18	22	4
D38	Фланец 32-63-01-Е-12Х18Н10Т по КД	32		63	155				110	22	24	4
D39	Фланец 40-63-01-Е-12Х18Н10Т по КД	40	170		125	26						
D40	Фланец 50-63-01-Е-12Х18Н10Т по КД	50	180		135	28						
D41	Фланец 65-63-01-Е-12Х18Н10Т по КД	65	205		160	30						
D42	Фланец 80-63-01-Е-12Х18Н10Т по КД	80	100	215	170	26	28	8				
D43	Фланец 100-63-01-Е-12Х18Н10Т по КД			250	200				30			
DXX	Фланец по отдельному согласованию	—	—	—	—	—	—	—	—			

Таблица 5 – Выходной сигнал (пункт 8)

Код при заказе	Описание	Код исполнения корпуса, пункт 9	Общий вид
D	Унифицированный выходной сигнал 4...20 мА (в дискретном режиме:	НГ	

	<p>4...6 мА – «сухой»; 18...20 мА – «мокрый». Питание: = 12...24 В. Реле.</p>	<p>АГ24, АГ24С, НГ24</p>	
<p>N</p>	<p>NAMUR NE43 (IEC 60947-5-6) (< 0,2 мА – обрыв в СВ-11 или линии связи; 0,8...1,2 мА - «сухой»; 2,1...4,0 мА – «мокрый»; >6,5 мА – КЗ в СВ-11 или линии связи). Питание: от 8,2 до 24В.</p>	<p>НГ</p>	
		<p>АГ24, АГ24С, НГ24</p>	
<p>R</p>	<p>РЕЛЕ (электро-магнитные реле) («мокрый» - вкл. реле 1; «сухой» - вкл. реле 2.) Характеристика контактов реле: 5 А, ~220 В (активная нагрузка), 1 А, ~220 В (индуктивная нагрузка); Питание: ≈ 90...249В; = 130...249 В или = 24±2,4 В</p>	<p>АГ22, АГ22С</p>	

SD	<p>Унифицированный выходной сигнал 4...20 мА (в дискретном режиме: 4...6 мА – «сухой»; 18...20 мА – «мокрый»).</p> <p>Питание: = 12...24 В.</p> <p>Повышенная степень защиты от помех, диагностика ошибок</p>	АГ22, АГ22С	
SR	<p>РЕЛЕ (электромагнитные реле) («мокрый»/«сухой» - вкл. реле 1; «ошибка» - вкл. реле 2).</p> <p>Повышенная степень защиты от помех, диагностика ошибок.</p>	АГ22, АГ22С	

Таблица 6 – Код исполнения корпуса (пункт 9)

Код при заказе	Описание	Общий вид
----------------	----------	-----------

<p>НГ</p>	<p>Корпус НГ-06</p>	
<p>АГ22</p>	<p>Корпус АГ-22, глухая крышка</p>	
<p>АГ22С</p>	<p>Корпус АГ-22, крышка со стек- лом.</p>	

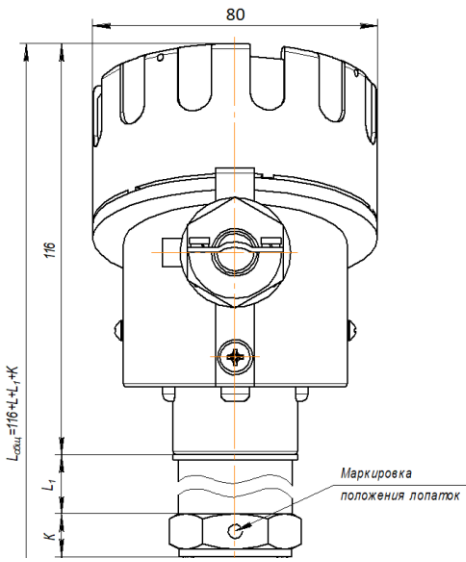
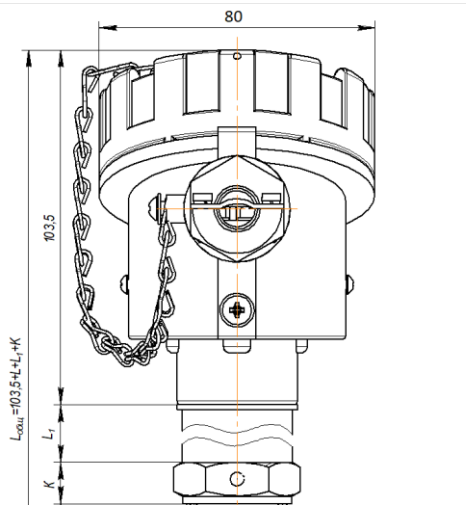
АГ24С	Корпус АГ-24, крышка со стеклом	
АГ24, НГ24	Корпуса АГ-24 и НГ-24	

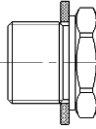
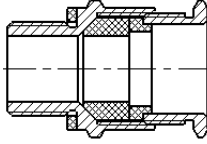
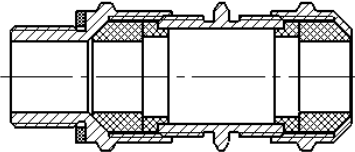
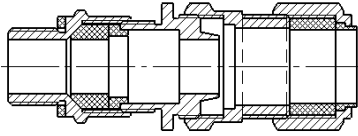
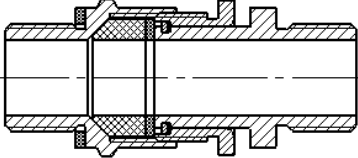
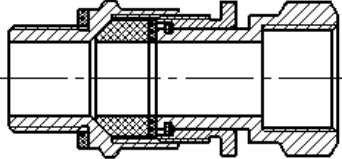
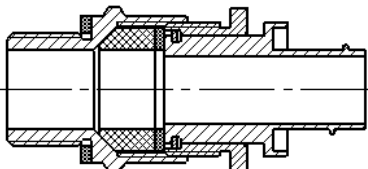
Таблица 7 – Климатическое исполнение (пункт 11)

Вид	Стандарт	Диапазон	Код при заказе
С2	ГОСТ Р	От минус 40 до плюс 80 °С	t4080*
Д2	52931-2008	От минус 50 до плюс 80 °С	t5080
УХЛ 3.1	ГОСТ	От минус 25 до плюс 80 °С	t2580 УХЛ 3.1
УХЛ 1	15150-69	От минус 60 до плюс 80 °С	t6080 УХЛ1**
Примечания * — Базовое исполнение ** — Кроме исполнений в корпусах НГ-06 с кодом «НГ» (пункт 9, таблица 6)			

Таблица 8 – Тип кабельных вводов (пункты: 14, 15)

Код при заказе	Название и описание	Общий вид и Габариты	Вид исполнения

GSP**	Вилка GSP 311 (type A) по DIN 43650 (IP65). Максимальный диаметр кабеля 7 мм.		ОП, Ex
—*	Без кабельного ввода	—	ОП, Ex, Exd
PGM****	Кабельный ввод FBA21-10 (металл) Диаметр кабеля Ø7-11 мм.		ОП
K13*	Кабельный ввод для небронированного кабеля (диаметр обжимаемого кабеля 6...13 мм)		ОП, Ex, Exd, Exdia
KB13*	Кабельный ввод для бронированного (экранированного) (диаметр обжимаемого кабеля 6...13 мм) (диаметр обжимаемой брони 13,5 мм)		
KB17*	Кабельный ввод для бронированного (экранированного) (диаметр обжимаемого кабеля 6...13 мм) (диаметр обжимаемой брони 17,5 мм)		
KBM15Вн*	Кабельный ввод для небронированного кабеля под металлорукав Ду 15 мм (диаметр обжимаемого кабеля 6...13 мм)		
KBM16Вн*	Кабельный ввод для небронированного кабеля под металлорукав Ду 16 мм (диаметр обжимаемого кабеля 6...13 мм)		
KBM20Вн*/***	Кабельный ввод для небронированного кабеля под металлорукав Ду 20 мм (диаметр обжимаемого кабеля 6...13 мм)		
KBM22Вн*/***	Кабельный ввод для небронированного кабеля под металлорукав Ду 22 мм (диаметр обжимаемого кабеля 6...13 мм)		
ЗР*	Заглушка резьбовая		

20 P _H Ni*	Заглушка BLOCK, под ключ, M20x1,5, Ex d IIC Gb U / Ex e IIC Cb U / Ex ta III C Da U (B=15 мм, M=24 мм, N=26,2 мм)		
20 KHK Ni*	Кабельный ввод BLOCK 20 под небронированный кабель 6,5 - 13,9 мм		
20 KHN Ni*	Кабельный ввод BLOCK под не- бронированный кабель 6,5 - 13,9 мм с двойным уплотнением		
20 КБУ Ni*	Кабельный ввод BLOCK под бронированный кабель, 6,5-13,9 мм, 12,5-20,9 мм		
20 KHX Ni*	Кабельный ввод BLOCK под не- бронированный кабель 6,5-13,9 мм в трубе, нар. M20x1,5		
20 KHT Ni*	Кабельный ввод BLOCK под не- бронированный кабель 6,5-13,9 мм		
20s KMP 045 Ni*	Кабельный ввод BLOCK под не- бронированный кабель 6,1 - 11,7 мм в металлорукаве Ду15 мм		
20 KMP 050 Ni*	Кабельный ввод BLOCK под не- бронированный кабель 6,5 - 13,0 мм в металлорукаве Ду15 мм		
20 KMP 080 Ni*	Кабельный ввод BLOCK под небронированный кабель 6,5 - 13,9 мм в металлорукаве Ду20 мм		
20 KMP 120 Ni*	Кабельный ввод BLOCK 20 под небронированный кабель 6,5 - 13,9 мм в металлорукаве Ду25 мм		

Примечания

* — Для корпусов:

- НГ-24, АГ-24, АГ-24С (пункт 9). Комплекуются одним кабельным вводом.

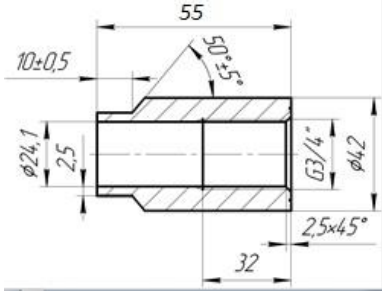
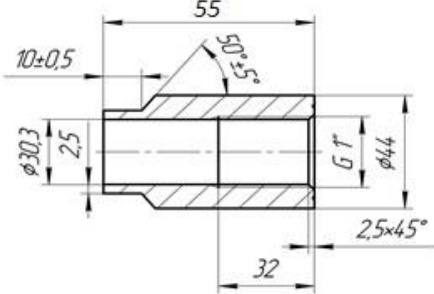
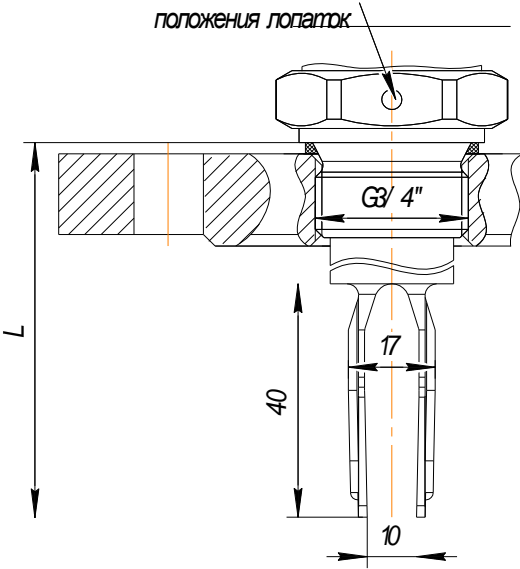
- АГ-22, АГ22С, (пункт 9). При заказе необходимо указывать два кабельных ввода, пункты: 14, 15. При заказе одного кабельного ввода на место второго устанавливается заглушка, пункт 15.

** — Для корпуса НГ-06 (пункт 9)

*** — Установка двух кабельных вводов на один прибор по согласованию

**** — Для корпусов: НГ-24, АГ-24, АГ-24С (пункт 9). Комплекуются одним кабельным вводом.

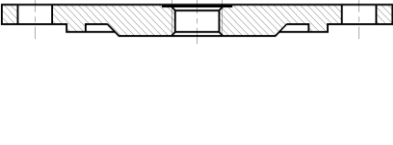
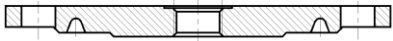
Таблица 9 – Комплект монтажных частей: (пункт 15)

Код при заказе	Состав КМЧ	Габаритные размеры
БП1-G3/4-12	Бобышка монтажная приварная G3/4" из нержавеющей стали (12X18Н10Т).	
БП1-G3/4-Ст	Бобышка монтажная приварная G3/4" из углеродистой стали.	
БП1-G1-12	Бобышка монтажная приварная G1" из нержавеющей стали (12X18Н10Т).	
БП1-G1-Ст	Бобышка монтажная приварная G1" из углеродистой стали.	
X-XX-X (в зависимости от заказа, таблица 10)	Фланец с резьбой G3/4", для штуцерного исполнения «1G34» (пункт 8, таблица 4)	<p>Модификация М1 (В комплекте с КМЧ – фланец с резьбой G3/4") <i>Маркировка</i> <i>положения лопаток</i></p>  <p>Модификация М2 (В комплекте с КМЧ – фланец с резьбой G3/4")</p>

DN-XX-XX*	Ответный фланец, в соответствии с заказом пунктами: 7, 15, таблицы: 4.2, 10.	
Примечание —*Номинальный диаметр – номинальное давление – исполнение уплотнительной поверхности.		

Таблица 10 – Комплект монтажных частей: «КМЧ» (пункт 16)

Эскиз	Код при заказе*								
		DN32	DN40	DN50	DN65	DN80	DN100	DN125	DN150
Изготовлены из заглушки исполнения 1 ATK 24.200.02-90 к фланцам исполнения В по ГОСТ 33259-2015 $G\ 3/4$	PN1								
	PN2,5	1-32-06-XX	1-40-06-XX	1-50-06-XX	1-65-06-XX	1-80-06-XX	1-100-06-XX	1-125-06-XX	1-150-06-XX
	PN6								
	PN10						1-100-16-XX	1-125-16-XX	1-150-16-XX
	PN16	1-32-40-XX	1-40-40-XX	1-50-40-XX	1-65-40-XX	1-80-40-XX			
	PN25						1-100-40-XX	1-125-40-XX	1-150-40-XX
Изготовлены из заглушки исполнения 2 ATK 24.200.02-90 к фланцам исполнения Е по ГОСТ 33259-2015 $G\ 3/4$	PN40						1-100-40-XX	1-125-40-XX	1-150-40-XX
	PN1								
	PN2,5	2-32-06-XX	2-40-06-XX	2-50-06-XX	2-65-06-XX	2-80-06-XX	2-100-06-XX	2-125-06-XX	2-150-06-XX
	PN6								
	PN10						2-100-16-XX	2-125-16-XX	2-150-16-XX
	PN16	2-32-40-XX	2-40-40-XX	2-50-40-XX	2-65-40-XX	2-80-40-XX			
Изготовлены из заглушки исполнения 3 ATK 24.200.02-90 к фланцам исполнения С	PN25						2-100-40-XX	2-125-40-XX	2-150-40-XX
	PN40								
	PN63	2-32-63-XX	2-40-63-XX	2-50-63-XX	2-65-63-XX	2-80-63-XX	2-100-63-XX	2-125-63-XX	2-150-63-XX
	PN1								
Изготовлены из заглушки исполнения 3 ATK 24.200.02-90 к фланцам исполнения С	PN2,5	3-32-06-XX	3-40-06-XX	3-50-06-XX	3-65-06-XX	3-80-06-XX	3-100-06-XX	3-125-06-XX	3-150-06-XX
	PN6								
	PN10								
	PN10								

по ГОСТ 33259-2015 $G\ 3/4$ 	PN16	3-32-40-XX	3-40-40-XX	3-50-40-XX	3-65-40-XX	3-80-40-XX	3-100-16-XX	3-125-16-XX	3-150-16-XX
	PN25						3-100-40-XX	3-125-40-XX	3-150-40-XX
	PN40								
Изготовлены из заглушки исполнения 4 АТК 24.200.02-90 к фланцам исполнения J по ГОСТ 33259-2015 $G\ 3/4$ 	PN63	3-32-63-XX	3-40-63-XX	3-50-63-XX	3-65-63-XX	3-80-63-XX	3-100-63-XX	3-125-63-XX	3-150-63-XX
	PN63			4-50-63-XX	4-65-63-XX	4-80-63-XX	4-100-63-XX	4-125-63-XX	4-150-63-XX
	PN100	4-32-160-XX	4-40-160-XX	4-50-160-XX	4-65-160-XX	4-80-160-XX	4-100-160-XX	4-125-160-XX	4-150-160-XX
	PN160								

Примечание —* XX – Код материала фланца при заказе:

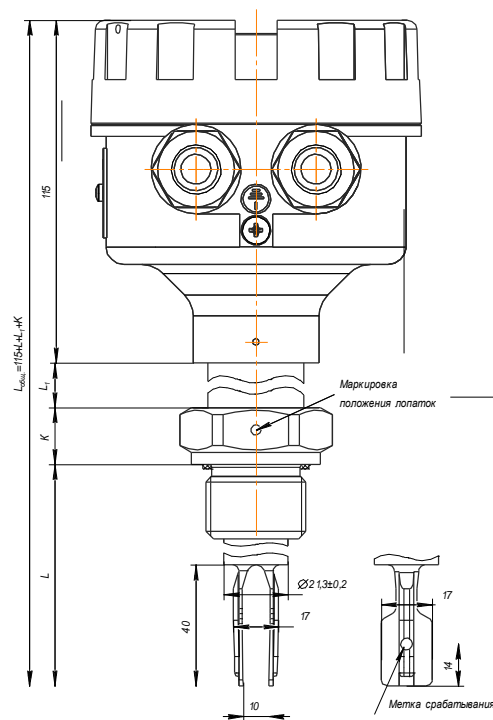
«12» — Сталь 12Х18Н10Т (08Х18Н10)

«20» — Сталь 20

«09» — Сталь 09Г2С

Приложение А.

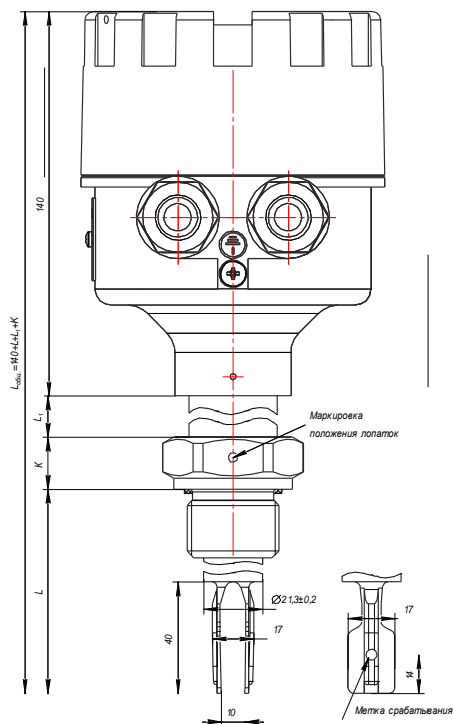
Габаритный чертеж



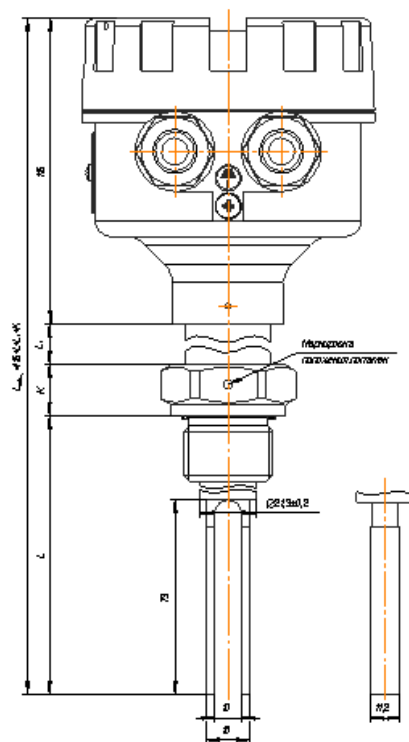
ЭЛЕМЕР-СВ-11

Корпус АГ-22, глухая крышка

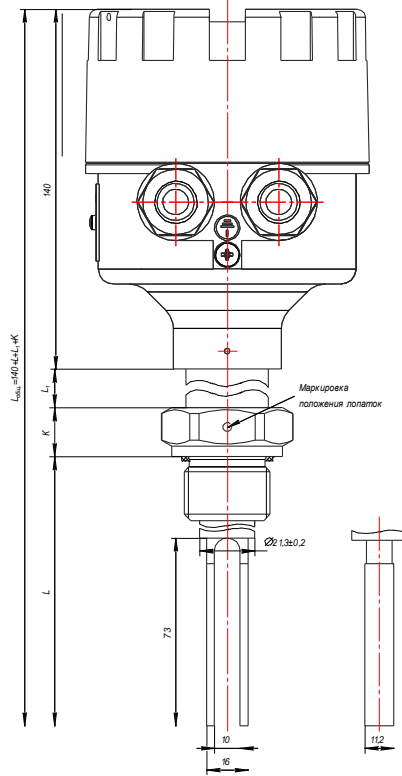
Модификация М1



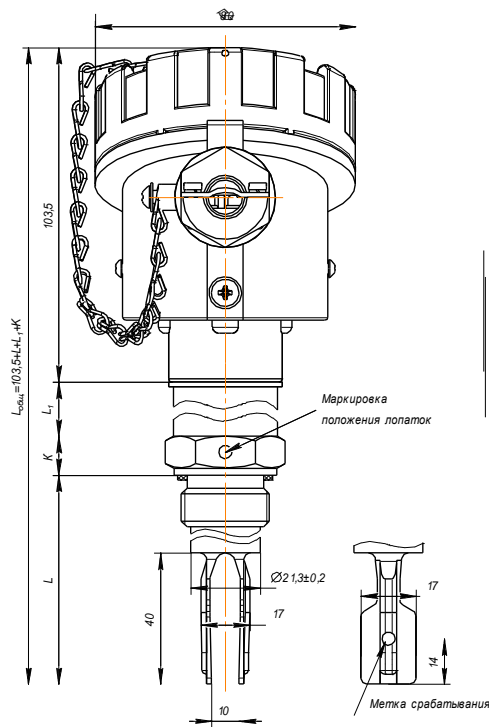
ЭЛЕМЕР-СВ-11
 Модификация М1
 Корпус АГ-22С, крышка со стеклом



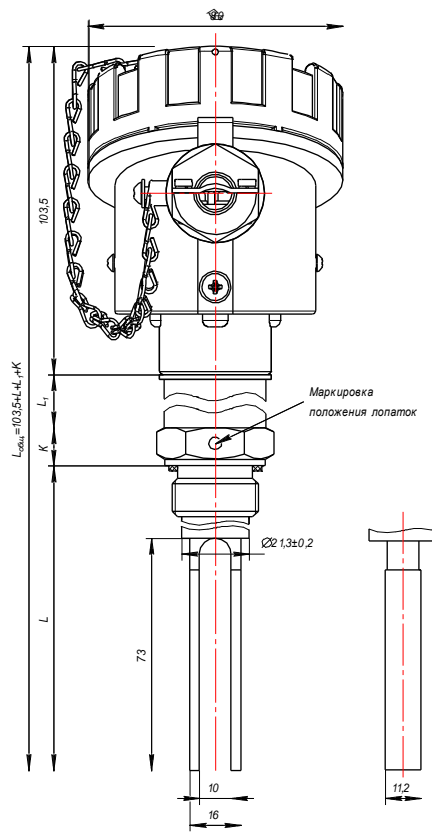
ЭЛЕМЕР-СВ-11
 Модификация М2
 Корпус АГ-22, глухая крышка



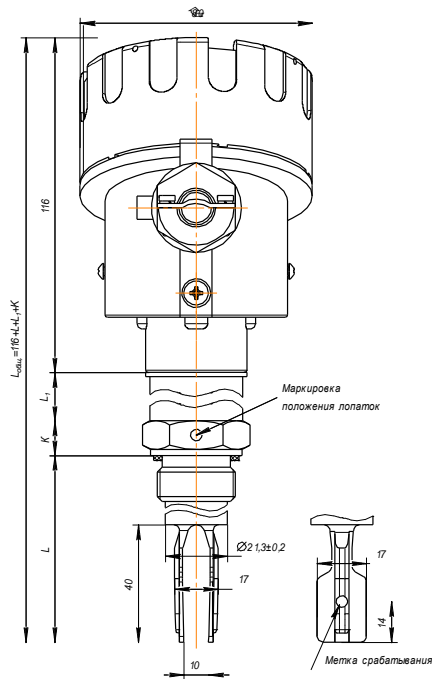
ЭЛЕМЕР-СВ-11
 Модификация М2
 Корпус АГ-22, крышка со стеклом



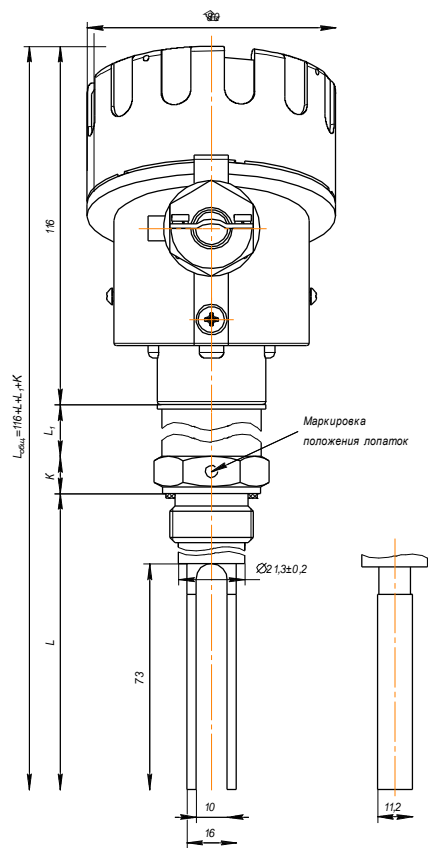
ЭЛЕМЕР-СВ-11
 Модификация М1
 Корпус АГ-24, глухая крышка



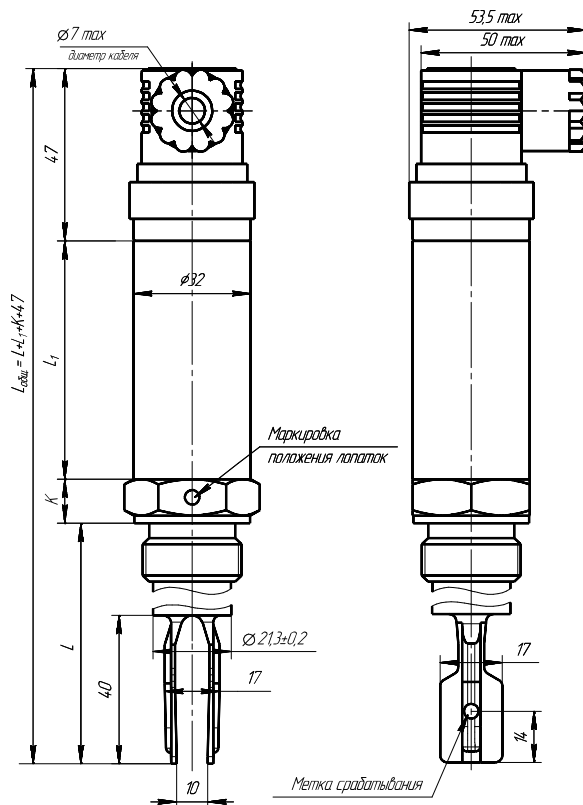
ЭЛЕМЕР-СВ-11
 Модификация М2
 Корпус АГ-24, глухая крышка



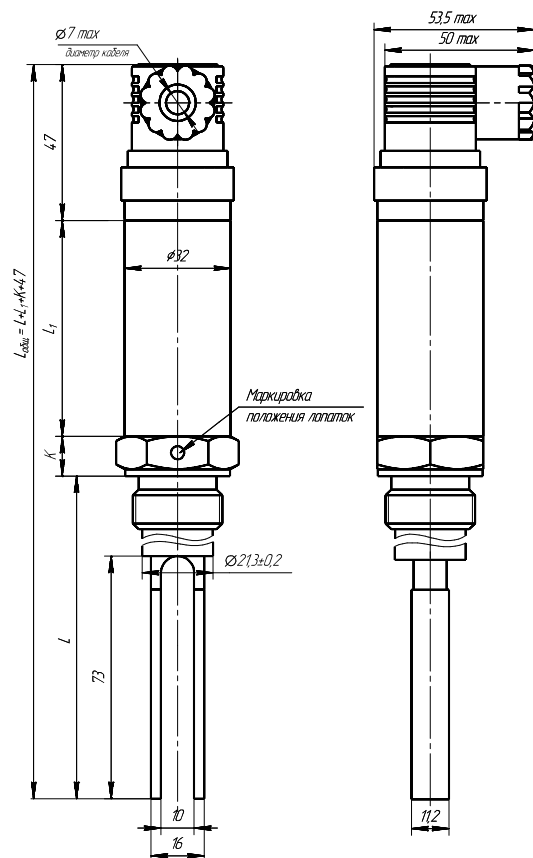
ЭЛЕМЕР-СВ-11
 Модификация М1
 Корпус АГ-24, крышка со стеклом



ЭЛЕМЕР-СВ-11
 Модификация М2
 Корпус АГ-24, крышка со стеклом



ЭЛЕМЕР-СВ-11
 Модификация М1
 Корпус НГ-06



ЭЛЕМЕР-СВ-11
Модификация М2
Корпус НГ-06

Размерный ряд $L1$, мм.

Длина нерабочей части $L1$, мм	Температура контролируемой среды, С°	Исполнение корпуса	Код при заказе
62	-60...85	НГ-06	A1
205	-60...200		A2
205	0...350		A3
0	-60...85	АГ-22, АГ-22С АГ-24, АГ-24С, НГ-24	A1
120	-60...200		A2
120	0...350		A3

Размерный ряд K , мм

Присоединение к процессу	K , мм
G3/4", ГОСТ 6357-81	13
G1", ГОСТ 6357-81	13
G3/4", ОСТ 26.260.460-99	16
G1", ОСТ 26.260.460-99	19
G 1 1/2", ОСТ 26.260.460-99	21

Размерный ряд L , мм.

Модификация	Длина монтажной части L, мм (п. 6)
M1	64*; 100; 160; 250; 400; 600; 1000; 1600; 2000; 2500; 3000.
M2	97*; 133; 193; 283; 433; 633; 1033; 1633; 2033; 2533; 3033

Примечание —* Минимальная длина монтажной части зависит от модификации и типа присоединения к процессу (таблица 4.1).